

VOTRONIC

Montage- und Bedienungsanleitung

Gleichspannungs-Wandler DC/DC

DCDC 1212-20 Eingangsspannung 12 V Ausgang 12 - 13,8 V / 20 A stabilisiert **Nr. 3335**



Bitte lesen Sie diese Montage- und Bedienungsanleitung vollständig, Sicherheitsrichtlinien Seite 3, bevor Sie mit dem Anschluss und der Inbetriebnahme beginnen.

Das Gerät darf nicht zum Laden von 12 V-Batterien am Ausgang verwendet werden, da hierfür keine Batterie- Schutz- und Begrenzungsmechanismen hinterlegt sind.

Gleichspannungs-Wandler für Einsatz- und Sonder-Fahrzeuge, Reisemobile, Marine sowie für Offgrid Inselanlagen z.B. in Garten oder Ferienhäusern.

Die VOTRONIC Gleichspannungs-Wandler der Serie DCDC stellen eine saubere, stabilisierte und gefilterte Betriebsspannung für 12 V-Verbraucher mit bis zu 20 A Stromverbrauch bzw. 270 W Leistung bereit.

Sie ermöglichen damit den sicheren Betrieb von empfindlichen Verbrauchern auch an stark schwankenden 12 V-Bordnetzen (Euro 6 Norm Fahrzeuge mit Start/Stopp Betrieb, Energierückgewinnung etc.) und ohne dass hierfür ein zweites, eigenes Batteriesystem nötig wäre.

Die Ausgangsspannung ist in 4 Stufen einstellbar und selbst für empfindliche Verbraucher bestens geeignet.

Die Geräte können kurzzeitig mit bis zu 30 % Überlast betrieben werden, so dass auch Einschalt-, Spitzen- und Anlaufströme der verschiedenen Verbraucher aufgefangen werden.

Die Aktivierung der Gleichspannungs-Wandler erfolgt automatisch oder manuell am ON/OFF-Steuereingang durch ein beliebiges 12 V-Signal, z.B. mit D+ (Motor läuft), Kl. 15 (Zündung Ein) oder Batterie Hauptschalter.

Somit kann der Gleichspannungs-Wandler ständig mit der Batterie und den Verbrauchern verbunden sein. Er ist mehrfach geschützt gegen Überlast, Überhitzung, Überspannung, Kurzschluss und Fehlverhalten durch elektronische Abregelung bis hin zum vollständigen Ausschalten.

Geräte-Montage:

Der Gleichspannungs-Wandler kann an jeder sauberen, vor Feuchtigkeit geschützten und staubfreien Stelle montiert werden. Der Montageort sollte so gewählt werden, dass die Verbindungen zur Batterie und den Verbrauchern möglichst kurz ist.

Obwohl der Gleichspannungs-Wandler einen hohen Wirkungsgrad besitzt, wird Wärme erzeugt, welche durch die eingebauten Lüfter aus dem Gehäuse gefördert wird.

Es ist im **Umfeld des Gerätes** für ausreichend **Luftaustausch** zur Wärmeabfuhr zu sorgen. Gerät vor aggressiven Batteriegasen schützen.

Die Einbaulage ist beliebig, jedoch dürfen die **Lüftungsöffnungen** des Gehäuses (Front- und Seitenwand) für volle Geräteleistung auf keinen Fall abgedeckt werden (**5 cm Mindestabstand**).

Die Montage erfolgt solide auf einer ebenen, harten Montagefläche.

Anschluss (s. a. Anschluss-Schema für weitere Informationen):

Der Gleichspannungs-Wandler wird an der **Eingangsseite IN 12 V** an ein entsprechendes Batteriesystem, z.B. an der Fahrzeug-Starterbatterie oder der Versorgungs- (Aufbau- oder Wohnraum-) Batterie, angeschlossen.

Polung +/- unbedingt beachten!

Auf der **Ausgangsseite OUT 12 V** sind die gewünschten Verbraucher mit den Anschlüssen + und – zu verbinden.

Es können mehrere Verbraucher gleichzeitig betrieben werden, sofern der Gesamtstrom 20 A nicht überschreitet.

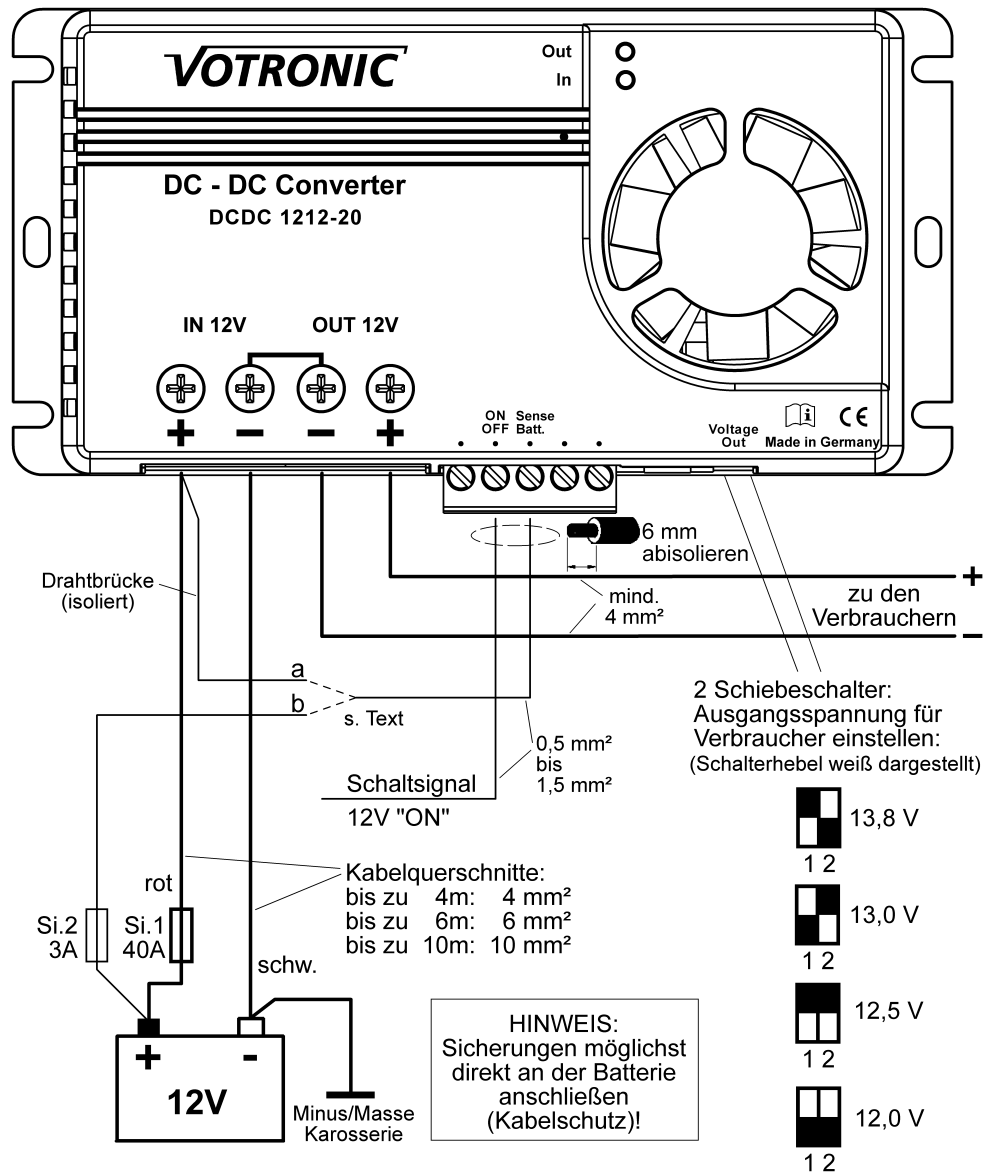
Polung +/- unbedingt beachten!

Inbetriebnahme:

Gewünschte Ausgangsspannung für die Verbraucher an den Miniaturschaltern „Voltage Out“ einstellen.

Gerät mit 12 V-Signal an Klemme „ON/OFF“ aktivieren.

Anschluss-Schema:



- **Verpolung (12 V +/- vertauschen)** an den großen Leistungsklemmen IN 12 V und OUT 12 V **unbedingt vermeiden**, es kann zu ernsthaften Schäden am Gerät führen!
- Angegebene Kabel-Querschnitte und -Längen beachten.

„Sense Batt.“ (Anschluss für Spannungs-Fühlerleitung, muss für Gerätefunktion angeschlossen werden!):

- Drahtbrücke isoliert: Einfach mit Klemme „IN 12V“ verbinden, anwendbar für die in der Zeichnung angegebenen Kabelquerschnitte und Kabellängen.
- Mit Sicherung „2“ am Pluspol der Batterie angeschlossen: Anzuwenden, wenn die angegebenen Kabellängen deutlich überschritten werden. Das Gerät kann damit die Batterie-Spannung direkt ermitteln.

„ON/OFF“ (Steuereingang zur Geräte-Aktivierung durch 12 V-Signal):

Mit diesem Eingang wird das Gerät aktiviert (12 V-Signal liegt an) bzw. komplett abgeschaltet (ohne Signal).

Um einen automatischen Betrieb bei laufendem Motor zu erzielen ist vorzugsweise das D+ Signal der aktiven Lichtmaschine zu verwenden. Ist dieses Signal im Fahrzeug nicht vorhanden, so kann das Signal „Zündung EIN“ (Klemme 15) zur automatischen Gerätesteuerung genutzt werden.

In Verbindung mit einem einfachen Aus-Schalter (Armaturenschalter), einem Fahrzeug-Hauptschalter o.ä. kann die Steuerung des Gleichspannungs-Wandlers gegebenenfalls auch manuell über diesen Eingang erfolgen.

Im automatischen Normalbetrieb ist eine weitere Bedienung des Gerätes nicht erforderlich.

Betriebsanzeigen:

„IN“ (Eingangsspannung, **gelb**):

- Leuchtet: Das Gerät ist durch ein Signal an Klemme „ON/OFF“ aktiviert und betriebsbereit.
- Erlischt kurz ca. alle 2 s: Es wurde Unterspannung am Eingang erkannt.
- Blinkt: Es wurde ein Fehler erkannt und abgeschaltet.
- Aus: Das Gerät ist komplett abgeschaltet.

„OUT“ (Ausgangsspannung, **grün**):

- Leuchtet: Der Ausgang ist aktiv und in Ordnung.
- Blinkt: Das Gerät wird mit Überlast >120 % betrieben.
- Aus: Ausgang ist abgeschaltet.



Sicherheitsrichtlinien:

Zweckbestimmte Anwendung:

Der Gleichspannungs-Wandler wurde unter Zugrundelegung der gültigen Sicherheitsrichtlinien gebaut.

Die Benutzung darf nur erfolgen:

1. **Auf der Eingangsseite (IN 12 V) an Blei-Säure-, Blei-Gel- oder Blei-AGM- bzw. LiFePO4-Batterien der angegebenen Nennspannung.**
 2. **Mit den angegebenen Kabelquerschnitten für Ein- und Ausgänge.**
 3. **Mit Sicherungen der angegebenen Stärke in Batterienähe zum Schutz der Verkabelung zwischen Batterie und Gleichspannungs-Wandler-Anschlüssen.**
 4. **In technisch einwandfreiem Zustand.**
 5. **In einem gut belüfteten Raum, geschützt gegen Regen, Feuchtigkeit, Staub und aggressive Batteriegasen sowie in nicht kondensierender Umgebung.**
 6. **Wenn der Fahrer und andere Verkehrsteilnehmer dadurch nicht beeinflusst werden.**
- **Das Gerät niemals an Orten benutzen, an denen die Gefahr einer Gas- oder Staub-Explosion besteht!**
 - **Das Gerät darf an seinem Ausgang nicht zur Ladung von Batterien verwendet werden!**
 - **Es darf nicht für den Betrieb von Geräten dienen, die sicherheitsrelevant dem Schutz von Leib und Leben dienen!**
 - Gerät nicht im Freien betreiben.
 - Kabel so verlegen, dass Beschädigungen ausgeschlossen sind, dabei auf gute Befestigung achten.
 - 12 V (24 V)-Kabel nicht mit 230 V-Netzleitungen zusammen im gleichen Kabelkanal (Leerrohr) verlegen.
 - Spannungsführende Kabel oder Leitungen regelmäßig auf Isolationsfehler, Bruchstellen oder gelockerte Anschlüsse untersuchen. Auftretende Mängel unverzüglich beheben.
 - Bei elektrischen Schweißarbeiten sowie Arbeiten an der elektrischen Anlage ist das Gerät von allen Anschlüssen zu trennen.
 - Wenn aus den vorgelegten Beschreibungen für den nicht gewerblichen Anwender nicht eindeutig hervorgeht, welche Kennwerte für ein Gerät gelten bzw. welche Vorschriften einzuhalten sind, ist die Auskunft einer Fachperson einzuholen.
 - Die Einhaltung von Bau- und Sicherheitsvorschriften aller Art unterliegt dem Anwender / Käufer.
 - **Das Gerät enthält keine vom Anwender auswechselbaren Teile** und kann auch nach dem Ausschalten noch lange Zeit (speziell im Fehlerfalle) Spannungen enthalten.
 - Kinder von Gleichspannungswandler und Batterien fernhalten.
 - Nichtbeachtung kann zu Personen- und Materialschäden führen.
 - Die Hersteller-Garantie beträgt 60 Monate ab Lieferung.
 - Bei nicht zweckbestimmter Anwendung des Gerätes, bei Betrieb außerhalb der technischen Spezifikationen, unsachgemäßer Bedienung oder Fremdeingriff erlischt die Gewährleistung bzw. Hersteller-Garantie. Für daraus entstandene Schäden wird keine Haftung übernommen. Der Haftungsausschluss erstreckt sich auch auf jegliche Service-Leistungen, die durch Dritte erfolgen und nicht von uns schriftlich beauftragt wurden. Service-Leistungen ausschließlich durch VOTRONIC Elektronik-Systeme GmbH, Lauterbach.

Technische Daten

DCDC 1212-20

Eingang „IN 12 V“ von (Fahrzeug-) Batterie:

Nennspannung Blei-/LiFePO4-Batterien:
Batterie-Kapazität (-Größe), mindestens empfohlen:
Eingangsspannungsbereich (auch EURO 6 +):
Eingangs-Unterspannungsabschaltung (max. 10 s):
Eingangs-Überspannungsabschaltung:
Nenn-Leistungsaufnahme max.:
Leistungsaufnahme kurzzeitig max.:
Nenn-Stromaufnahme:
Stromaufnahme kurzzeitig max.:
Strom-Aufnahme „AUS“, „ON/OFF“ ohne Signal:
Strom-Aufnahme aktiv ohne Last, „ON/OFF“ mit Signal:

12 V / 12,0 V ... 13,3 V
30 Ah
11,3 V ... 16,5 V
<10,6 V
> 16,5 V
300 W
410 W
21 A
39 A
0,7 mA
0,16 A

Ausgang „OUT 12 V“:

4 Ausgangsspannungen einstellbar:
Ausgangsstrom max. Dauer:
Ausgangsstrom Spitze max. kurzzeitig 5 s:
Spannungswelligkeit:
Kurzschluss-/Überlast-/Übertemperatur-Schutz:
Geräte-Einbaulage:
Temperaturbereich:
Wirkungsgrad je nach Betriebsfall:
Drehzahl geregelter, temperaturgesteuerter Lüfter:
Sicherheitsabschaltung bei Überhitzung:
Schutzart:
Abmessungen, inkl. Befestig.-Flansche und Klemmen:
Gewicht:
Umgebungsbedingungen, Luftfeuchtigkeit:
Anzugsdrehmoment Anschlussklemmen „IN“ und „OUT“
Anzugsdrehmoment Klemmen „ON/OFF“ und „Sense Battery“

12,0 V , 12,5 V, 13,0 V, 13,8 V
20 A
25 A
< 30 mV rms
ja
beliebig
-20/+45° C
93 ... 97 %
ja
ja
IP2X
73 x 136 x 40 mm
250 g
max. 95 % RF, nicht kondensierend
1,2 Nm
0,5 Nm



Konformitätserklärung:

Gemäß den Bestimmungen der Richtlinien 2014/35/EU, 2014/30/EU, 2009/19/EG stimmt dieses Produkt mit den folgenden Normen oder normativen Dokumenten überein:
EN55014-1; EN61000-6-1; EN61000-4-2; EN61000-4-3; EN61000-4-4;
EN60335-1; EN50498.



Das Produkt darf nicht über den Hausmüll entsorgt werden.



Das Produkt ist RoHS-konform. Es entspricht somit der Richtlinie 2015/863/EU zur Beschränkung gefährlicher Stoffe in Elektro- und Elektronik-Geräten.



Recycling:

Am Ende der Nutzungsdauer können Sie uns dieses Gerät zur fachgerechten Entsorgung zusenden. Nähere Informationen hierzu finden Sie auf unserer Webseite unter www.votronic.de/recycling

Lieferumfang:

1 Gleichspannungs-Wandler
1 Montage- und Bedienungsanleitung

Druckfehler, Irrtum und technische Änderungen vorbehalten.

Alle Rechte, insbesondere der Vervielfältigung sind vorbehalten. Copyright © VOTRONIC 05/2024

Made in Germany by VOTRONIC Elektronik-Systeme GmbH, Johann-Friedrich-Diehm-Str. 2, 36341 Lauterbach

Tel.: +49 (0)6641/91173-0 Fax: +49 (0)6641/91173-10 E-Mail: info@votronic.de Internet: www.votronic.de