

Montage- und Bedienungsanleitung

Tank-Sensor FL

Tankhöhe 30 - 100 cm, 12 V und 24 V

Nr. 5530

Der Tankgeber wurde zur präzisen Füllstandsmessung von Frischwasser-, Grauwasser- und Abwassertanks aus Kunststoff und Metall in Reisemobilen, Caravans und Booten konzipiert. Der Füllstand wird vollelektronisch ohne mechanisch bewegliche Teile mit der kapazitiven Messmethode gemessen und über eine 3-adrige Leitung an die Anzeigeeinheit weitergegeben. Die Elektronik ist zum Schutz gegen Feuchtigkeit vollständig vergossen.

Tank-Messwertaufnehmer, geeignet und erforderlich für VOTRONIC Tankanzeigen, 1 Stück pro Tank:

Tankanzeige-Einheiten:	Art.-Nr. 12 V	Art.-Nr. 24 V
• Frischwassertankanzeige S	5311	5311
• Abwassertankanzeige S	5313	5313
• Info Panel Pro	5330	6330
• Votronic VBS 2 Bus-System	alle Typen	alle Typen
• Votronic VPC-System	alle Typen	alle Typen
• bisherige Votronic-Tankanzeigen seit 1987	alle Typen	alle Typen

Der Tank-Sensor FL wird direkt am Tank (an der Oberseite oder seitlich) montiert und ist geeignet für:

- Frischwasser (bitte ggf. DIN 2001-2, Leitsätze für Anforderungen an Trinkwasser, beachten)
- Abwasser, Grauwasser
- Metalltanks (Aluminium, Stahl, Edelstahl, etc.)
- Kunststofftanks, alle Materialien
- Einstellbar auf Tankhöhen von 30 cm bis 1 m

Funktion und Montage:

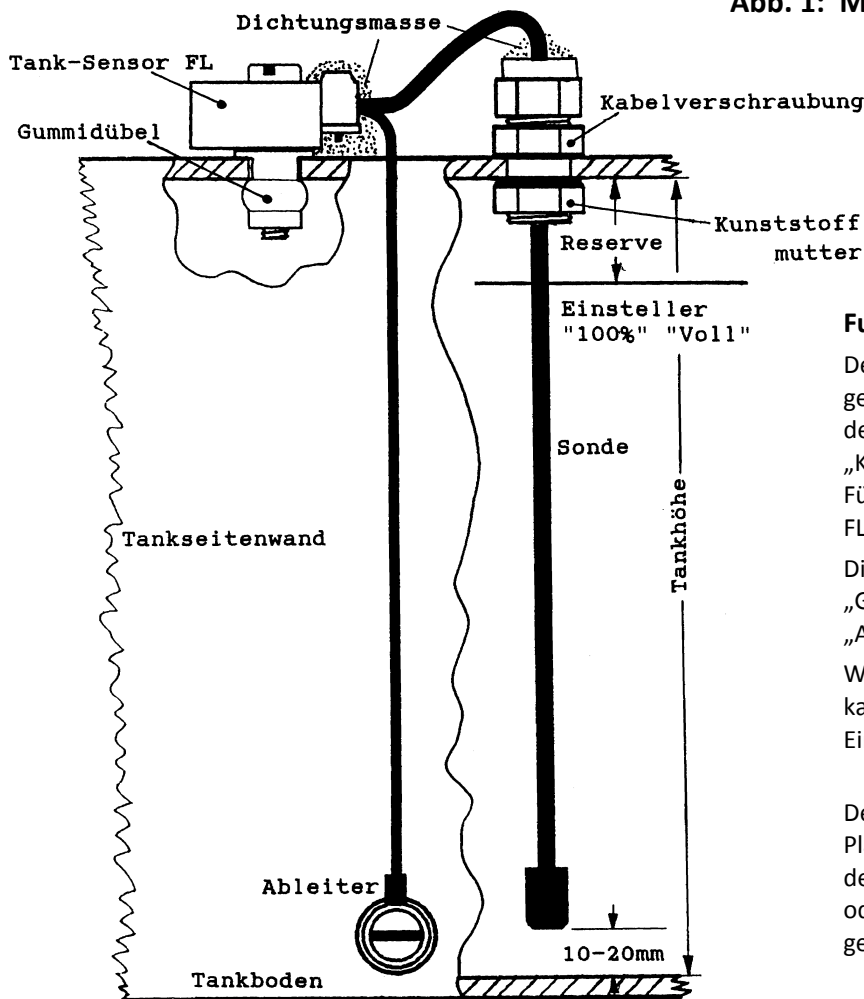


Abb. 1: Montage oben am Tank

Funktion:

Der Füllstand im Tank wird kapazitiv gemessen. Dazu bildet die Sonde mit dem umgebenden Wasser einen „Kondensator“, dessen Größe mit dem Füllstand wächst und vom Tank-Sensor FL gemessen wird.

Die Verbindung zum Wasser als „Gegenpol“ wird dabei durch den „Ableiter“ hergestellt.

Wichtig ist, dass die Sonde frei hängen kann und weder Tankwand noch Einbauten im Tank berührt.

Der Tank-Sensor FL ist je nach Platzbedingungen für die Montage an der Tankoberseite (Abb. 1) oder oben-seitlich am Tank (Abb. 2) geeignet.

Einbau von oben, Abb. 1:

Die Bohrung mit \varnothing 12,5 mm für die Sonde sollte möglichst an höchster Stelle und in Tankmitte platziert werden. Die Knickschutz-spirale an der Kabelverschraubung wird nicht benötigt und kann abgeschnitten werden. Kabelverschraubung mit Dichtring und Gegenmutter verschrauben.

Einbau oben seitlich, Abb. 2:

Die Bohrung mit \varnothing 12,5 mm für die Sonde sollte **möglichst weit oben** am Tank gesetzt werden. Die Knickschutzspirale befindet sich im Tank. Sie stellt den notwendigen Abstand zwischen Sonde und Tankwand sicher. Dadurch werden Fehlanzeigen bei Algenbefall oder Verschmutzung von Sonde oder Tankwand vermieden. Kabelverschraubung mit Dichtring und Gegenmutter verschrauben.

Modulbefestigung, Abb. 1 und Abb. 2:

In unmittelbarer Nähe der Sondenbohrung wird eine zweite Bohrung mit \varnothing 9,5 mm für den Gummidübel zur Montage des Elektronikmoduls mit der langen Edelstahlschraube M5x30 gesetzt. Es ist darauf zu achten, dass das

Sondenkabel auf möglichst kurzem Weg vom Elektronikmodul zur Kabelverschraubung der Sonde verlegt werden kann (Abb. 2 und Abb. 4), um Fehlmessungen zu vermeiden.

Ableiter-Montage am Kunststoff-Tank, Abb. 1 und Abb. 2:

Möglichst **weit unten am Kunststoff-Tank** wird die \varnothing 9,5 mm Bohrung für den **Ableiter** gesetzt. Bohrung entgraten und Gummidübel mit Unterlegscheibe, Kabelschuh und Edelstahlschraube M5x20 montieren, **Abb. 3**.

Ableiter-Anschluss am Metall-Tank, Abb. 4:

Bei den leitfähigen Metalltanks entfällt die Ableiterschraube samt Gummidübel. Stattdessen wird der Kabelschuh direkt mit einer Blechschraube in der Nähe des Elektronikmoduls leitend mit dem Tank verbunden.

Abb. 2: Montage oben seitlich

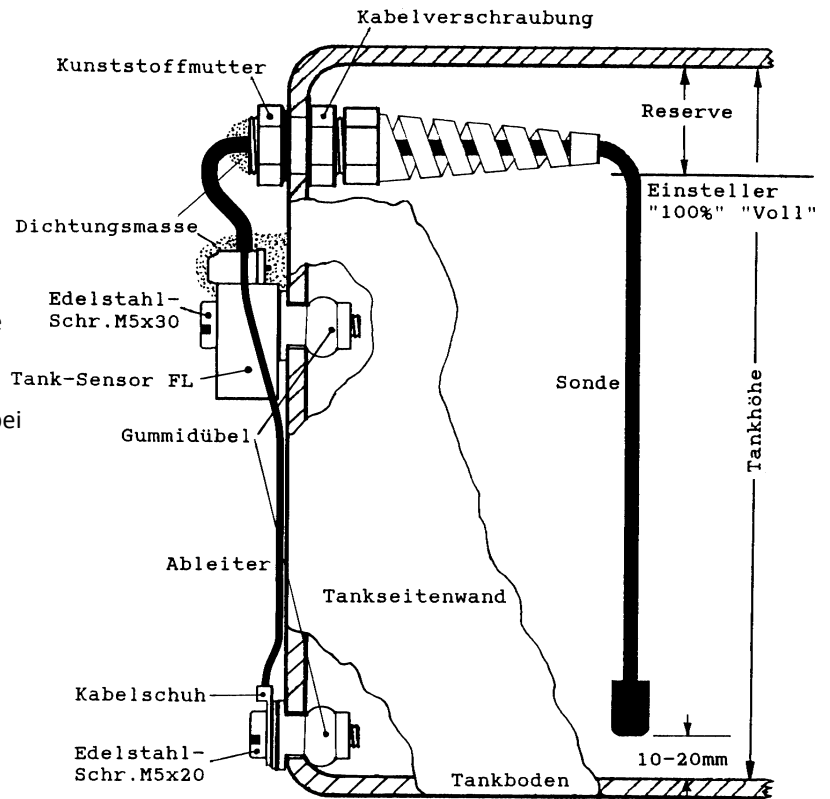


Abb. 3: Ableiter bei Kunststofftanks

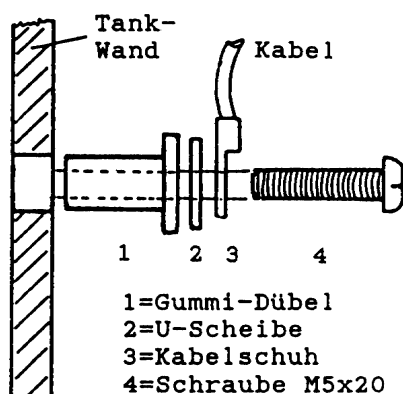
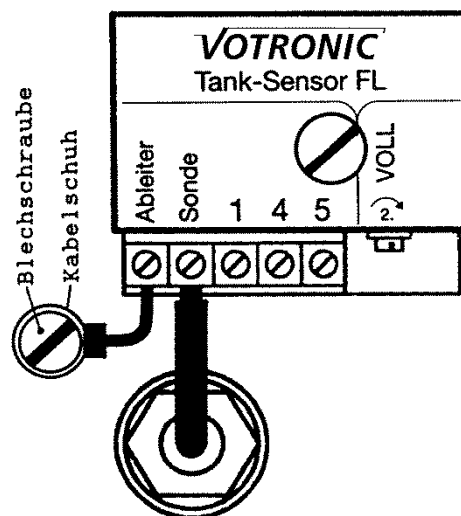


Abb. 4: Ableiter bei Metalltanks



Sondenlänge:

Kabelverschraubung in die Bohrung setzen, Sonde soweit hochziehen, dass zwischen dem Sondenende und dem **Tankboden ca. 10-20 mm Freiraum** bleibt. Dadurch wird in Abwasser- und Fäkal tanks eine Fehlanzeige durch Schlamm bildung vermieden. Kabelverschraubung so fest anziehen, dass die Sonde auch bei leichter Zugbelastung einwandfrei gehalten wird.

Überflüssiges Sondenkabel kürzen, sauber abisolieren und am Elektronikmodul mit der Klemme „Sonde“ verschrauben.

Anschluss:

Anschlussbelegung Tanksonde:

1 = Batterie „-“	Minus bzw. Karosseriemasse	(0,5 - 1,0 mm ²)
4 = Tank-Signal	zur Anzeigeeinheit Anschluss 4	(0,5 - 1,0 mm ²)
5 = Tank „+“	zur Anzeigeeinheit Anschluss 5	(0,5 - 1,0 mm ²)
A = Ableiter	Edelstahlschraube am Tankboden	
S = Sonde	Messleitung, hochflexibel, im Tank hängend	

Der VOTRONIC Tank-Sensor FL ist gegen falsche Verdrahtung komplett geschützt. Verwenden Sie jedoch bitte verschiedenfarbige Anschlusskabel, um Fehlfunktionen durch vertauschte Anschlüsse zu vermeiden.

Inbetriebnahme und Einstellung:

Auf der Klemmseite des Elektronikmoduls befindet sich eine Einstellschraube für den „Voll“-Abgleich auf die Gegebenheiten des Tanks. Diese Einstellschraube hat einen Wirkungsbereich von 25 Umdrehungen und ist mit einer Rutschkupplung geschützt, so dass ein „Überdrehen“ ausgeschlossen ist.

1. Tank bis auf die Reservemenge vollfüllen (Abb. 1 und 2).
2. Einsteller „Voll“ so lange drehen, bis am Anzeigepanel „100 %“ sicher angezeigt wird.

Damit ist der Abgleichvorgang beendet. Die Funktion der Anzeige kann nun mit verschiedenen Wasserständen im Tank oder durch herausziehen des Sondenkabels aus dem vollen Tank simuliert werden.

Endgültiger Einbau:



Bei Unterflurmontage des Tanks müssen die elektrischen Anschlüsse (Schraubklemmen), der Eingang der Sondenverschraubung und die Einstellschraube am Tank-Sensor FL mit Dichtungsmasse gegen Umwelteinflüsse geschützt werden. Der Schutz des Ableiters (Kabelschuh, Edelstahlschraube) ist ebenfalls empfehlenswert. Dies ist mit einer dauerelastischen Dichtungsmasse (z. B. „Sikaflex“) auszuführen.



Hierzu weder Silikone, die in Verbindung mit Metall Essigsäure abspalten, noch kohlenstoffhaltige Schutzmassen verwenden! Die oben genannte Dichtungsmasse hat sich in der Praxis gut bewährt.

Tipps & Tricks:

Anzeigeeinheit zeigt keine Reaktion:

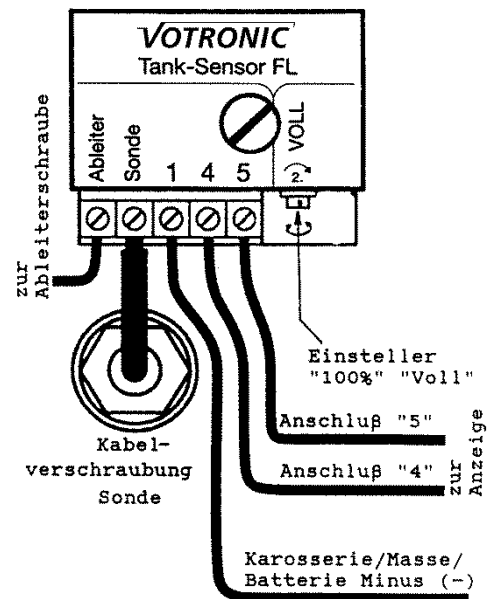
- a. Leitung „4 = Tank-Signal“ probeweise Stecker lösen und gegen Anschluss „5“ halten:
Die Anzeige muss auf „100 %“ hochlaufen
- b. Batterieanschluss oder Sicherung defekt – prüfen
- c. Leitung „5 = Tank-Plus“ unterbrochen – prüfen
- d. Leitung „4 = Tank-Signal“ hat Kurzschluss gegen Masse – prüfen
- e. Ableiter hat keinen Kontakt zur Flüssigkeit – prüfen

Anzeigeeinheit zeigt immer 100 %:

- a. Leitung „4 = Tank-Signal“ abziehen und gegen Masse halten: Die Anzeige darf nichts anzeigen
- b. Leitung „4 = Tank-Signal“ ist unterbrochen – prüfen
- c. Leitung „1 = Batterie Minus/Masse“ ist unterbrochen oder hat am Karosserieblech keinen Kontakt – prüfen
- d. Die isolierte Sonde hat Kontakt zum Wasser (Silikonkappe undicht oder abgefallen, Isolation beschädigt)

Fehlanzeigen:

- a. Bei Unterflurmontage des Tanks und mangelhaftem Schutz der elektrischen Anschlüsse (Nässe, Verschmutzung, Streusalz) – reinigen und abdichten
- b. Starke Verschmutzung und Verkrustung der Sonde (Algenbildung im Frischwassertank, „hängen gebliebene“ Feststoffe im Abwasser- und Fäkaltanks) – Tank reinigen



Sicherheitsrichtlinien und zweckbestimmte Anwendung:

Der Tank-Messwertaufnehmer wurde unter Zugrundelegung der gültigen Sicherheitsrichtlinien gebaut. Die Benutzung darf nur in technisch einwandfreiem Zustand, an abgesicherter Bord-Batteriespannung der angegebenen Höhe und nur zur Messung von Wasser bzw. wasserhaltigen Medien erfolgen.

- Das Gerät darf niemals an Orten benutzt werden, an denen die Gefahr einer Gas- oder Staub-Explosion besteht!
- Bei elektrischen Schweißarbeiten sowie Arbeiten an der elektrischen Anlage ist das Gerät von allen Anschlüssen zu trennen.
- Kabel so verlegen, dass Beschädigungen ausgeschlossen sind. Dabei auf gute Befestigung achten.
- 12V (24V)-Kabel nicht mit 230V-Netzleitungen zusammen im gleichen Kabelkanal (Leerrohr) verlegen.
- Spannungsführende Kabel oder Leitungen regelmäßig auf Isolationsfehler, Bruchstellen oder gelockerte Anschlüsse untersuchen. Auftretende Mängel unverzüglich beheben.
- Geht für den Anwender aus der vorliegenden Beschreibung nicht eindeutig hervor, welche Kennwerte für das Gerät gelten bzw. welche Vorschriften einzuhalten sind, muss ein Fachmann zu Rate gezogen werden.
- Die Einhaltung von Bau- und Sicherheitsvorschriften aller Art unterliegt dem Anwender / Käufer.
- Die Hersteller-Garantie beträgt 60 Monate ab Lieferung.
- Bei nicht zweckbestimmter Anwendung des Gerätes, bei Betrieb außerhalb der technischen Spezifikationen, unsachgemäßer Bedienung oder Fremdeingriff erlischt die Gewährleistung bzw. Hersteller-Garantie. Für daraus entstandene Schäden wird keine Haftung übernommen. Der Haftungsausschluss erstreckt sich auch auf jegliche Service-Leistungen, die durch Dritte erfolgen und nicht von uns schriftlich beauftragt wurden. Service-Leistungen ausschließlich durch VOTRONIC Elektronik-Systeme GmbH, Lauterbach.



Konformitätserklärung:

Gemäß den Bestimmungen der Richtlinien 2014/35/EU, 2014/30/EU, 2009/19/EG stimmt dieses Produkt mit den folgenden Normen oder normativen Dokumenten überein:
EN55014-1; EN61000-6-1; EN61000-4-2; EN61000-4-3; EN61000-4-4;
EN62368-1; EN50498.



Das Produkt darf nicht über den Hausmüll entsorgt werden.



Das Produkt ist RoHS-konform. Es entspricht somit der Richtlinie 2015/863/EU zur Beschränkung gefährlicher Stoffe in Elektro- und Elektronik-Geräten.



Recycling:

Am Ende der Nutzungsdauer können Sie uns dieses Gerät zur fachgerechten Entsorgung zusenden. Nähere Informationen hierzu finden Sie auf unserer Webseite unter www.votronic.de/recycling

Lieferumfang:

1 Tank-Sensor FL-Elektronikmodul	1 Ableiterkabel 1 m lang
1 Sondenkabel	1 Edelstahlschraube M5x30
1 Kabelverschraubung für Sonde	(Sensorbefestigung)
1 Kunststoffgegenmutter für Kabelverschraubung	1 Edelstahlschraube M5x20 (Ableiter)
1 Dichtring für Kabelverschraubung	1 Edelstahl-Unterlegscheibe (Ableiter)
2 Gummidübel	1 Montage- und Bedienungsanleitung

Technische Daten:

Betriebsspannung:	12 V/24 V-DC Batteriespannung (von der Anzeige)
Betriebsspannungsbereich:	8...32 V
Stromaufnahme:	4...7 mA
Signalausgang 0...100 %:	0...2,2 V
Messverfahren:	kapazitiv, geeignet für Kurzzeit- sowie Dauerbetrieb
Tankhöhe, einstellbar:	30...100 cm

Druckfehler, Irrtum und technische Änderungen vorbehalten.

Alle Rechte, insbesondere der Vervielfältigung, sind vorbehalten. Copyright © VOTRONIC 04/2024

Made in Germany by VOTRONIC Elektronik-Systeme GmbH, Johann-Friedrich-Diehm-Str. 2, 36341 Lauterbach

Tel.: +49 (0)6641/91173-0 Fax: +49 (0)6641/91173-10 E-Mail: info@votronic.de Internet: www.votronic.de