



## Montage- und Bedienungsanleitung

### Automatic Charger Pb 2425 SMT 3B

Ladeleistung 24 V - 24 V / 25 A

Nr. 6239



Bitte lesen Sie diese Montage- und Bedienungsanleitung vollständig, insbesondere die Seite 2 „Sicherheitsrichtlinien und zweckbestimmte Anwendung“, bevor Sie mit dem Anschluss und der Inbetriebnahme beginnen.

Vollautomatisches Batterie-Ladegerät mit 3 Ladeausgängen für Reisemobile, Einsatz- und Sonderfahrzeuge sowie den Marinebereich.

VOTRONIC-Ladegeräte der Serie „Pb SMT“ zeichnen sich durch kompakte Bauform, geringes Gewicht (Hochfrequenz-Schaltnetzteil, Switch Mode-Technologie) sowie volle Ladeleistung auch bei großen Abweichungen der Netzversorgung (Unter-/Überspannung, Sinusform, Frequenz) aus.

Die intelligente Mikroprozessor-Ladesteuerung mit „IU1oU2oU3“-Ladeprogrammen (Konstantstrom - Konstantspannung) und dynamischer Ladezeitberechnung sorgt automatisch für die schnelle und schonende Vollladung sowie anschließende 100% Ladevollerhaltung der angeschlossenen Batterien aus jedem beliebigen Anfangsladestand heraus und ermöglicht dabei immer auch die gleichzeitige Mitversorgung von parallelgeschalteten 24 V-Verbrauchern bzw. die Ladung sehr großer Batterien (je nach Anwendungsfall). Entnommene Energie wird sofort ausgeglichen.

### Batterie-Ausgänge und Ladeprogramme:

#### 1. Ladeausgang Haupt-Batterie „A“ (Master), voller Ladestrom, 4 einstellbare Ladeprogramme, s. Seite 8-9.

- |                 |  |             |
|-----------------|--|-------------|
| 1) „Lead Acid“: | Geschlossene und offene Säure-/Nass-Blei- und Starter-Batterien                | „14,4 V“ x2 |
| 2) „Gel“:       | Verschlossene, gasdichte Gel-Batterien, (Gel, dryfit, festgelegter Elektrolyt) | „14,4 V“ x2 |
| 3) „AGM 2“:     | Verschlossene, gasdichte AGM-Batterien (Absorbent Glass Mat)                   | „14,7 V“ x2 |
| 4) „AGM 1“:     | Verschlossene, gasdichte AGM-Batterien (Absorbent Glass Mat)                   | „14,4 V“ x2 |

#### 2. Haupt-Batterie „B“, voller Ladestrom, mit eingebautem umschaltbarem Ladestromverteiler:

- Batterie-Type „B = A“, Parallel-Ladung B mit den Ladeprogrammen wie Batterie A 1) – 4), s. Tabelle 3.
- Starter-Batterie „B < A“, das Ladeprogramm B ist fest auf die Fahrzeug-Starter-Batterie ausgelegt, für schnelle Startfähigkeit und Ladeerhaltung, insbesondere auch bei höheren Verbraucherströmen durch Zusatzaggregate.

#### 3. Melde-/Lade-Ausgang „C“:

24 V-Meldeausgang für eine Fahrzeug-Startsperre, Netzanzeige oder als separater Neben-Ladeausgang 24 V / 4 A nutzbar zur Stützladung und Ladeerhaltung einer (Blei-) Fahrzeug-Starterbatterie mit Schutz vor Überladung, s. Seite 3.

### Weitere Geräteeigenschaften:

- Die Ladespannung ist frei von Spitzen und so geregelt, dass ein Überladen der Batterien ausgeschlossen ist.
- Vollautomatischer Dauerbetrieb:** Das Ladegerät kann ständig mit den Batterien verbunden sein und hält diese auf Vollladung. Bei Netzausfall werden die Batterien nicht entladen (Sicherheits-Schalter).
- Batterie-Regenerierung** bei langen Standzeiten automatisch zweimal wöchentlich gegen schädliche Säureschichtungen.
- Parallel- und Puffer-Betrieb:** Bei gleichzeitigem Verbrauch wird die Batterie weiter geladen bzw. voll erhalten. Die Anpassung der Ladezeiten berechnet und überwacht das Ladegerät automatisch.
- Überwachungsfreie Ladung:** Mehrfacher Schutz gegen Überlast, Überhitzung, Überspannung, Kurzschluss, Verpolung, Fehlverhalten und Batterie-Rückentladung durch elektronische Abregelung bis hin zur vollständigen Trennung von Ladegerät und Batterie durch eingebaute Sicherheits-Schalter.
- Netzteilfunktion:** Zur Versorgung der Verbraucher ohne Batterie (z. B. beim Batteriewechsel).
- Ladekabel-Kompensation:** Spannungsverluste auf den Ladekabeln werden automatisch ausgegelt.
- Ladehilfe für tiefstentladene Batterien:** Schonendes Anladen der Batterie bis 18 V, dann kraftvolle Unterstützung der Batterie bei eventuell noch eingeschalteten Verbrauchern.
- Anschlüsse für **Batterie-Temperatur-Sensoren** (Temperatur-Sensor 825, Art.-Nr. 2001 erforderlich): Bei Blei-Batterien (Säure, Gel, AGM) erfolgt die automatische Anpassung der Ladespannung an die **Batterie-Temperatur**, bewirkt bei Kälte eine bessere Vollladung der schwächeren Batterie, bei sommerlichen Temperaturen wird unnötige Batteriegasung und damit Batteriebelastung vermieden.

- **Silent Run-Funktion:** Auf Tastendruck geräuschoptimierte Arbeitsweise (Nachtbetrieb).
- **Eingebauter Bordnetzfilter:** Problemloser Parallelbetrieb mit Solaranlagen, Wind- und Benzingeneratoren, Lichtmaschinen etc. an einer Batterie.



#### **Batterie-Lebensdauer und Leistungsfähigkeit:**

- **Batterien kühl halten**, Einbauort entsprechend auswählen.
- **Nur geladene Blei- Batterien lagern und regelmäßig nachladen.**
- **Offene Ble-Säurebatterien und Batterien „wartungsfrei nach EN / DIN“: Regelmäßig Säurestand prüfen!**
- **Tiefentladene Blei- Batterien sofort wieder aufladen!**



#### **Sicherheitsrichtlinien und zweckbestimmte Anwendung:**

Das Ladegerät wurde unter Zugrundelegung der gültigen Sicherheitsrichtlinien gebaut.

**Die Benutzung darf nur erfolgen:**

1. **Für das Laden von Blei-Säure-, Blei-Gel- oder Blei-AGM-Batterien der angegebenen Nennspannung und die Mitversorgung von an diesen Batterien angeschlossenen Verbrauchern in fest installierten Systemen mit den angegebenen Batteriekapazitäten und Ladeprogrammen.**
2. **An einer den jeweiligen technischen Vorschriften entsprechend installierten Schutzkontakt-Steckdose, abgesichert max. 16 A (gegebenenfalls mobil / stationär mit Fehlerstromschutzschalter (FI-Schalter) mit 30 mA Nennfehlerstrom).**
3. **Mit den angegebenen Kabelquerschnitten an den Lader Ein- und Ausgängen.**
4. **Mit Sicherungen der angegebenen Stärke in Batterienähe zum Schutz der Verkabelung zwischen Batterien und Lader-Ausgang.**
5. **In technisch einwandfreiem Zustand.**
6. **In einem gut belüfteten Raum, geschützt gegen Regen, Feuchtigkeit, Staub und aggressive Batteriegase sowie in nicht kondensierender Umgebung.**

**Das Gerät darf niemals an Orten benutzt werden, an denen die Gefahr einer Gas- oder Staub-Explosion besteht!**

- Gerät nicht im Freien betreiben.
- Kabel so verlegen, dass Beschädigungen ausgeschlossen sind; dabei auf gute Befestigung achten.
- 12 V (24 V)-Kabel nicht mit 230 V-Netzleitungen im gleichen Kabelkanal (Leerrohr) verlegen.
- Spannungsführende Kabel oder Leitungen regelmäßig auf Isolationsfehler, Bruchstellen sowie gelockerte oder überlastete Anschlüsse untersuchen und gegebenenfalls Mängel beheben.
- Bei elektrischen Schweißarbeiten sowie Arbeiten an der elektrischen Anlage ist das Gerät von allen Anschlüssen zu trennen.
- Wenn aus den vorgelegten Beschreibungen für den nicht gewerblichen Anwender nicht eindeutig hervorgeht, welche Kennwerte für ein Gerät gelten bzw. welche Vorschriften einzuhalten sind, ist die Auskunft einer Fachperson einzuholen.
- Die Einhaltung von Bau- und Sicherheitsvorschriften aller Art unterliegt dem Anwender / Käufer.
- **Das Gerät enthält keine vom Anwender auswechselbaren Teile** und kann auch nach dem Ziehen des Netzsteckers noch lange Zeit (speziell im Fehlerfalle) gefährlich **hohe Spannungen** enthalten.
- Kinder von Ladegerät und Batterien fernhalten.
- Sicherheitsvorschriften des Batterieherstellers beachten, Batterieraum entlüften.
- Nichtbeachtung kann zu Personen- und Materialschäden führen.
- Die Hersteller-Garantie beträgt 60 Monate ab Lieferung.
- Bei nicht zweckbestimmter Anwendung des Gerätes, bei Betrieb außerhalb der technischen Spezifikationen, unsachgemäßer Bedienung oder Fremdeingriff erlischt die Gewährleistung bzw. Hersteller-Garantie. Für daraus entstandene Schäden wird keine Haftung übernommen. Der Haftungsausschluss erstreckt sich auch auf jegliche Service-Leistungen, die durch Dritte erfolgen und nicht von uns schriftlich beauftragt wurden. Service-Leistungen ausschließlich durch VOTRONIC Elektronik-Systeme GmbH, Lauterbach.

## Geräte-Montage:

Das Ladegerät **in Nähe der Batterien A (Master) und B** (kurze Ladekabel) an einer sauberen, ebenen und harten Montagefläche, vor Feuchtigkeit und Nässe geschützt, montieren.

Die Einbaulage ist beliebig, Gerät vor aggressiven Batteriegasen schützen.

Obwohl das Ladegerät einen hohen Wirkungsgrad besitzt, wird Wärme erzeugt, welche durch den eingebauten Lüfter aus dem Gehäuse gefördert wird. Für volle Ladeleistung müssen die Lüftungsöffnungen des Gehäuses frei sein (10 cm Mindestabstand) und es ist im **Umfeld des Gerätes** für ausreichend **Luftaustausch** zur Wärmeabfuhr zu sorgen. Bei stärkerer Erwärmung regelt das Gerät sonst evtl. die Ladeleistung etwas ab.

## Batterie-Anschluss und -Einstellungen für Inbetriebnahme:

Anschluss-Schema mit Kabelquerschnitten und -Längen, Polung sowie Sicherungen in Batterienähe beachten!

1. Hauptbatterie an den großen Klemmen „-com ABC“ und „+ A (Master)“ polrichtig anschließen.

**Anzugsdrehmoment 1,2 Nm!**

2. Option: Temperatur-Sensor an Batterie „A“ (Master) befestigen und an Klemmen „A T T“ anschließen.
3. **Unbedingt Ladeprogramm 1) - 4)** für Hauptbatterie A (Master)-Type (Bauart) **einstellen**, ab Seite 8.
4. **Unbedingt Batteriegröße (Ah) einstellen**, s. **Tabelle 2**, Seite 7.
5. Option: Große Klemme „+ B“: Hier und an Masse polrichtig zweite Hauptbatterie B anschließen, die Hauptbatterie B kann wahlweise sein (s.a. Tabelle 3, Seite 10) Funktionen:
  - a.) eine weitere Batterie (-Bank) vom gleichen Typ wie Hauptbatterie A (Schalter B=A).
  - b.) die Starterbatterie des Fahrzeugs (voller Ladestrom, eigenes Starterbatterie-Ladeprogramm, B < A).
6. Option: Kleine Klemme „+ C“, nutzbar als:
  - a.) 24 V-Meldeausgang für Funktionsanzeige oder eine Fahrzeug-Startsperre durch externes Relais.
  - b.) Hilfs-Ladeausgang für die Starterbatterie des Fahrzeugs, wenn die Option 5. a.) schon genutzt wurde.

Netzstecker einstecken, Netzschalter „I“ (Geräte-Rückseite), der vollautomatische Ladevorgang beginnt.

### Haupt-Ladeausgang Batterie „A“ (Master):

Hauptbatterie mit den empfohlenen Ladekabel-Querschnitten und -Längen nach **Tabelle 1** anschließen.

Hinweis: Bei Betrieb des Gerätes mit nur 1 Batterie diesen Ladeausgang A (Master) benutzen.

### Option: 2. Ladeausgang Batterie „B“

Ladeausgang mit vollem Ladestrom, Anschluss nach **Tabelle 1**.

Benutzung und Ladeprogramm gemäß **Tabelle 3** einstellen.

Bei Nichtbenutzung Klemme frei lassen.

### Option: 3. Melde-/Lade-Ausgang „C“ 24 V / 4 A

Kombinierter Ausgang, wahlweise verwendbar:

- Als **Meldeausgang** für eine Anzeige „Netz vorhanden“ oder für eine Fahrzeug-Startsperre, die den Motorstart bei noch eingesteckter Netzversorgung des Fahrzeugs verhindern kann.



Der Ausgang liefert **immer Spannung sobald Netzspannung am Gerät anliegt**, auch bei Batterie-Über-/Unter-Temperatur, Überspannung, Silent Run-Funktion etc.

Er liefert **keine** Spannung bei Abschaltung wegen Batterie-Zellendefekts, Netzschalter „0“ und Netzausfall.

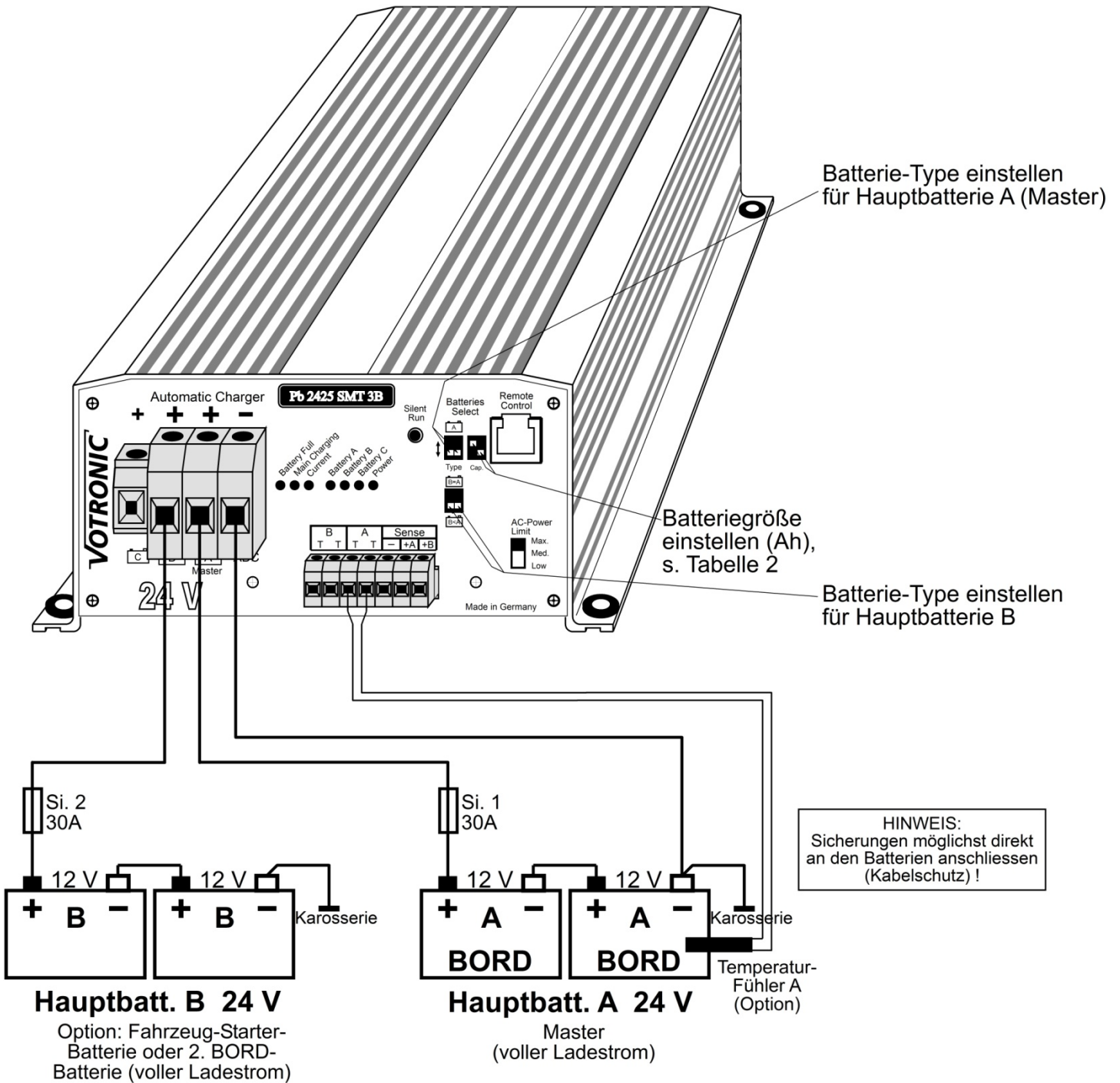
- Für **3. Batterie**, zur Stützladung und Ladeerhaltung einer weiteren **Fahrzeug-Starter-Batterie** bei langen Standzeiten und zum Ladungsausgleich für z. B. Kurzverbraucher (Führerhaus-Innenbeleuchtung o. ä.). Er ist zusammen mit Haupt-Ladeausgang A aktiv. Dieser 3. Ausgang hat eine etwas geringere Ausgangsspannung als die Hauptausgänge und ist in der mittleren Stromstärke auf ca. 4 A begrenzt. Eine Überladung der Fahrzeug-Starterbatterie ist ausgeschlossen.



Die Benutzung oder Nichtbenutzung des Neben-Ladeausgangs Batterie C hat außer der Stromreduzierung um den geringen Batterie C-Strom keinen Einfluss auf die Funktion der Hauptladeausgänge Batterie A und B.

## Typisches Anschluss-Schema 24 V:

2 Haupt-Batterien und 1 Temperatur-Sensor



**Tabelle 1: Empfohlene Ladekabel-Querschnitte und -Längen (einfache Strecke) zwischen Gerät und Hauptbatterie(n) A und B:**

Kabel-Querschnitte	Pb 2425 SMT 3B
1,0 - 2,0 m	6 mm <sup>2</sup>
1,5 - 3,0 m	10 mm <sup>2</sup>
2,5 - 5,0 m	16 mm <sup>2</sup>
<b>Sicherung 1 und 2</b>	<b>30 A</b>

Wir empfehlen den Anschluss ohne Aderendhülsen.

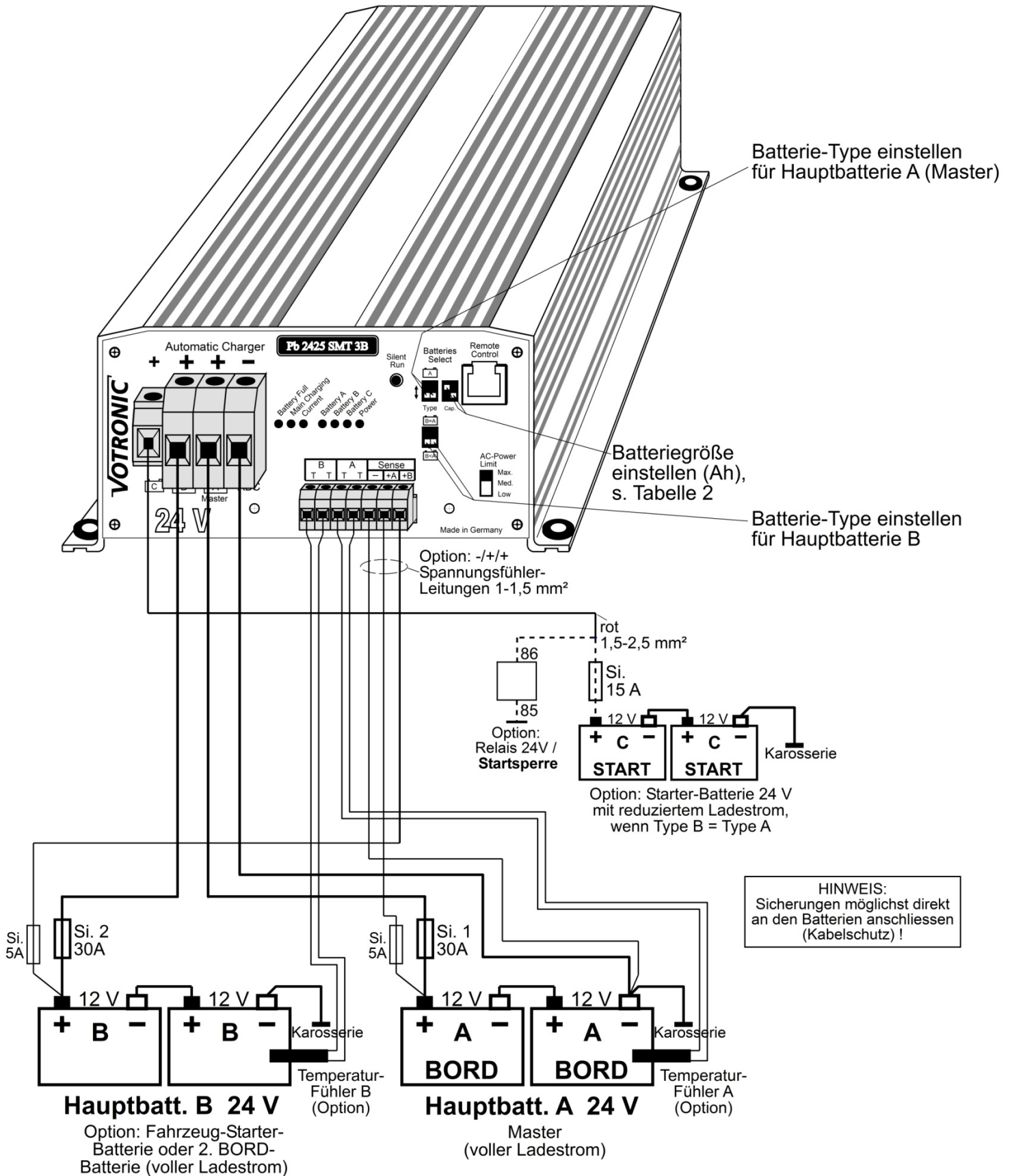


**Sicherheitshinweis:**

Der Betrieb darf nur an einer den jeweiligen technischen Vorschriften entsprechend installierten Schutzkontakt-Steckdose, abgesichert max. 16 A (gegebenenfalls mobil/ stationär mit Fehlerstromschutzschalter (FI-Schalter), 30 mA Nennfehlerstrom) erfolgen.

## Anschluss-Schema 24 V mit allen Optionen:

2 Haupt-Batterien, Fühler-(Sense-)Leitungen und 2 Temperatur-Sensoren



Hinweis: Bei Betrieb mit nur 1 Batterie 24 V den Ladeausgang A (Master) benutzen.



### Sicherheitshinweis:

Der Betrieb darf nur an einer den jeweiligen technischen Vorschriften entsprechend installierten Schutzkontakt-Steckdose, abgesichert max. 16 A (gegebenenfalls mobil/ stationär mit Fehlerstromschutzschalter (FI-Schalter), 30 mA Nennfehlerstrom) erfolgen.



### Option: Temperatur-Sensoren (Klemmen „T T“ Batterie A und B):

Die Temperatur-Sensoren dienen der Überwachung der **Batterie-Temperaturen** und sorgen für die temperaturabhängige Ladespannungs-Korrektur (automatische „**Temperatur-Kompensation**“), s. a. Ladeprogramme „mit TS“, „ohne TS“, Temperatur-Sensor 825 (Zubehör, Art.-Nr. 2001) erforderlich.

Die Nutzung wird für Batterien auf Blei-Basis (Säure/Gel/AGM) empfohlen, wenn die Temperaturen außerhalb eines Bereichs von +15 °C bis +25°C liegen können. Sensor mit den jeweiligen Geräteklemmen „T T“ verbinden, Polung beliebig.

**Der Einbauort der Sensoren darf nicht von Wärmequellen (Motorwärme, Auspuff, Heizung o.ä.) beeinflusst werden!**

**Montage:** Der Sensor muss **guten Wärmekontakt zur Batterie-Innentemperatur** haben und sollte daher am Minus- oder Plus-Pol der Batterie angeschraubt werden. Alternativ auf der Längsseite mittig am Batteriegehäuse befestigen.

**Wirkung:** Die temperaturabhängige Ladespannung der Batterie wird automatisch der Batterietemperatur nachgeführt (automatische Temperatur-Kompensation). Der Temperatur-Sensor misst hierzu die Batterietemperatur. Bei tiefen Temperaturen (Winterbetrieb) wird die Ladespannung erhöht, die geschwächte Batterie wird besser und schneller vollgeladen. Zum Schutz angeschlossener, empfindlicher Verbraucher wird die Spannung bei großer Kälte begrenzt. Bei sommerlichen Temperaturen wird die Ladespannung abgesenkt, dadurch die Belastung (Gasung) der Batterie vermindert bzw. die Lebensdauer von gasdichten Batterien erhöht.

**Batterieschutz:** Bei zu hohen Batterietemperaturen (z.B. ab +50 °C) wird die Ladespannung zum Schutz der Batterie stark auf die **Sicherheitsladespannung** ca. 25,6 V abgesenkt, der maximale Ladestrom halbiert (Sicherheitsmodus), LED „**Battery A**“ bzw. „**B**“ **blinkt**, alle bisherigen Ladedaten bleiben gespeichert. Eine Batterieladung findet dann zwar nicht mehr statt, jedoch werden die eventuell angeschlossenen Verbraucher weiter vom Gerät versorgt und die Batterie kann etwas abkühlen, dann wird automatisch wiedergeladen.



*Fehlender Sensor, Kabelbruch oder Kurzschluss der Sensorleitungen sowie unsinnige Messwerte werden vom Gerät erkannt. Es schaltet dann automatisch auf die üblichen, von den Batterieherstellern empfohlenen 20°C/25°C-Ladespannungen zurück. Bei 2 angeschlossenen Temperatur-Sensoren wird aus Sicherheitsgründen automatisch die wärmere Batterie (A oder B) berücksichtigt. **Sensoren „A“ und „B“ nicht verwechseln!***

### Option: Spannungs-Fühlerleitungen (Klemmen „Sense - , +A , +B“)

Bei langen Ladekabeln (Spannungsverluste) ist es sinnvoll, die Batteriespannung über „Fühlerleitungen“ direkt an der Batterie zu messen, dies ermöglicht eine genauere Einhaltung der Ladespannungen.

Es wird empfohlen bei Ladekabeln, die stark von den Werten der Tabelle 1 abweichen, diese Fühlerleitungen zu installieren.

**Batterien A und B auf keinen Fall verwechseln! Unbedingt Anschluss-Schema beachten!**



Die Fühlerleitungen werden automatisch vom Ladegerät an Hand der Leitung „**Sense -**“ erkannt, diese Leitung **muss** also bei Anwendung der Fühlerleitungen am Minuspol von Hauptbatterie „A“ angeschlossen sein.

„Sense +A“ mit dem 24 V-Pluspol von Hauptbatterie „A“ verbinden.

„Sense +B“ mit dem 24 V-Pluspol von Hauptbatterie „B“ verbinden.

Sinnvoll wenn „B“ vom gleichen Typ wie „A“ ist.

Auf „Sense +B“ kann allerdings verzichtet werden, wenn „B“ die KFZ- Starter-Batterie ist, welche nur schnell auf Startfähigkeit aufzuladen ist und danach in die Ladungserhaltung und Versorgung von Verbrauchern geht.

Ohne Fühlerleitungen, bei Kabelbruch oder Sicherungsdefekten wird auf Normalbetrieb mit Ladekabel-Kompensation, d.h. berechneter Ausgleich der Spannungsverluste auf den Ladekabeln innerhalb der Werte der **Tabelle 1**, umgeschaltet.

Werden mehrere Batterien zu einem Verband (Batteriebank) an A oder B parallel geschaltet, sollten die „+“ und „-“ Senseleitungen jeweils an den Zu-/Abgängen des Verbandes angeschlossen werden.

### Option: Fernbedienung (Steckbuchse „Remote Control“)

Bei Einbau des Ladegerätes an schwer zugänglicher Stelle ermöglicht die **Fernbedienung S für Automatic Charger Art.-Nr. 2075** die Fernüberwachung des Ladevorgangs (steckfertiges Anschlusskabel 5 m lang im Lieferumfang).

**Anschluss:**

Einfach Stecker der Fernbedienung in die Lader-Steckbuchse „Remote Control“ stecken.

**Funktion:**

Die am Ladegerät vorhandenen Anzeigen (Leuchtdioden) werden auch auf der Fernbedienung wiedergegeben.

**Schalter-Funktion:**

Stellung „ON“: Ladegerät arbeitet mit voller Ladeleistung.

Stellung „OFF“: Sorgt für Ruhe an Bord durch die „Silent Run“ Funktion, geräuschoptimierte Arbeitsweise (Nachtbetrieb), s. Taste „Silent Run“.



## Netzschalter (Geräte-Rückseite):

Vor dem Anschließen der Batterien oder sonstigen Anschlussarbeiten das Ladegerät ausschalten, Schalterstellung „0“! Es ist ein „echter“ Netzschalter, in Schalterstellung „0“ nimmt das Gerät keinerlei (Standby-) Leistung auf, auch die Batterien werden **nicht** entladen.

## 3-stufen Schalter „AC Power Limit“:

Mit diesem Schalter besteht die Möglichkeit, die **Leistung des Ladegerätes zu reduzieren**, um es auch dann betreiben zu können, wenn das örtliche 230 V-Netz nur kleinere Leistungen zur Verfügung stellt, z. B. ein nur mit 2 A schwach abgesicherter Stellplatz, Landstrom-Versorgung oder Marina, Generatorbetrieb.

Die reduzierte Stromaufnahme des Gerätes aus dem Stromnetz bei den Schalterstellungen „Med.“ und „Low“ entnehmen Sie bitte den Technischen Daten unter „Leistungsbegrenzung Schalter „AC Power Limit“.

Normalbetrieb mit maximaler Eingangs- und Ladeleistung ist in Schalterstellung „Max.“ gegeben.

## Frontplatten Geräte-Taste „Silent Run“:

Tastendruck: „Silent Run“ geräuschoptimierte Arbeitsweise (Nachtabsenkung):

- der geräteinterne Kühllüfter wird konstant auf geräuschärmste, gleichmäßige Drehzahl gestellt
- alle Anzeige-Leuchtdioden werden abgeschaltet, nur die Stromanzeige „Current“ leuchtet noch schwach
- alle Lade- und Kontroll-Funktionen arbeiten intern selbstverständlich in vollem Umfang weiter
- die geringere Kühlleistung reduziert eventuell etwas die maximale Ladeleistung





Reaktivierung der Anzeige und somit der vollen Ladeleistung:

- Manuell durch abermaligen kurzen Tastendruck, jederzeit möglich
- Automatisch nach 10 Stunden durch eingebauten Timer (Ende der Nachtruhe)

## Geräte-Einstellungen vornehmen:

### **Tabelle 2: Batterie-Größe A oder A+B (Kapazität, Ah), Schalter „Cap.“ einstellen:**

Die **Betätigungshebel** der Schiebeshalter sind **weiß** dargestellt.

Batterie-Kapazitäts-Wahl-Schalter <b>Cap.</b>	<b>Pb 2425</b>		Lade-I-Phase Sicherheits-Timer, max. <b>h</b>
	Batterie-Kapazität(en) <b>Ah</b>	Ladestrom <b>A</b>	
	<b>44 - 60</b>	20	6
	<b>60 - 88</b>	25	7
	<b>88 - 145</b>	25	10
	<b>145 - 290</b>	25	17

**Hinweis:** Bei zwei oder mehreren Batterien an den Ladeausgängen A und B ist die Gesamtkapazität A+B (Summe aller angeschlossenen Ah) einzustellen!  
Diese sollte die in den technischen Daten genannte max. „Batteriekapazität A oder A+B gesamt“ nicht überschreiten.  
Bei hohem zusätzlichem Stromverbrauch durch angeschlossene Verbraucher kann Schalter „Cap.“ zum Ausgleich eine Stufe höher eingestellt werden.  
Nebenausgang „C“ muss auf Grund der geringen Stromstärke **nicht** mit einkalkuliert werden.

## Hauptbatterie „A“ Type (Bauart, Technologie) einstellen:

Es sind **4 Ladeprogramme** für unterschiedliche Batterie-Typen im Gerät hinterlegt, auszuwählen mit **2 Miniatur-Schiebeschaltern** in der Gerätefront:

Die **Betätigungshebel** der Schiebeschalter sind **weiß** dargestellt.

Falls vom Batteriehersteller nicht anders vorgegeben, kann anhand der folgenden Beschreibung und den technischen Daten (U1- und U2-Spannungen) das passende Ladeprogramm für die Bord I-Versorgungs-Batterie ermittelt werden.



Alle Ladeprogramme berücksichtigen automatisch auch den möglichen Parallel- und Pufferbetrieb mit angeschlossenen 24 V-Verbrauchern an den Batterien.

**TS** = Temperatur-Sensor 825 (Wirkung mit/ohne angeschlossenen Batterie-Temperatur-Sensor)

## Blei-Batterien (Säure, Gel, AGM 1, AGM 2):

4 Ladeprogramme, Ladespannungen und Temperatur-Kompensation für Batterien in Blei-Technologie:

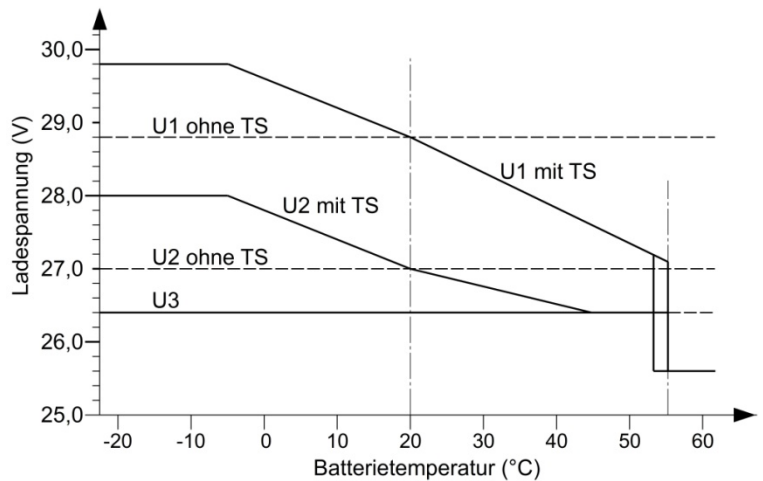
### 1) „Lead Acid“

U1=28,80 V U2=27,00 V U3=26,40 V  
2-6 h 24 h Dauer  
Regeneration 2x wöchentlich 1h

Schalterstellung



Universelles IU1oU2oU3-Ladeprogramm für Säure-Nass-Batterien nach DIN 57 510 / VDE 0510 zur Ladung und Ladeerhaltung von Start- und Versorgungs-(Bord-)Batterien. Bietet kurze Ladezeiten, hohen Ladefaktor und Säuredurchmischung bei offenen Standard- und geschlossenen, SLA, wartungsarmen, wartungsfreien „Flüssigelektrolyt-“, „Nass-“, Antriebs-, Beleuchtungs-, Solar- und Heavy Duty-Batterien. Auch geeignet für aktuelle Batterieentwicklungen (antimonarm, silberlegiert, calcium o.ä.) mit niedrigem (L) oder sehr niedrigem (VL) Wasserverbrauch.



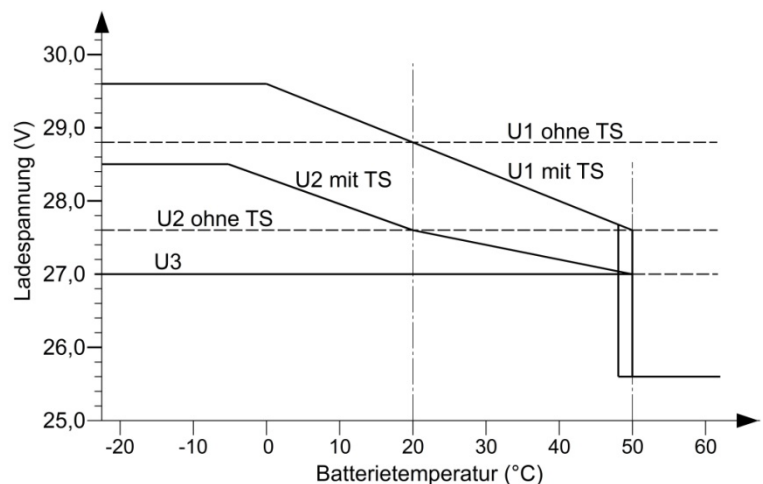
### 2) „Gel“

U1=28,80 V U2=27,60 V U3=27,00 V  
8-12 h 48 h Dauer  
Regeneration 2x wöchentlich 1h

Schalterstellung



IU1oU2oU3-Ladeprogramm, abgestimmt auf verschlossene, gasdichte **Gel-/dryfit**-Batterien **VRLA** mit festgelegtem Elektrolyt, welche generell längere U1-Haltezeiten benötigen, um hohe Kapazitätseinlagerung zu erreichen und ein Batterie-„Verhungern“ (taub werden) zu vermeiden, z.B. EXIDE, Sonnenschein, „dryfit“, Varta, Bosch, Banner, Mobil Technology u.v.a. Auch empfohlen, falls nicht vom Batteriehersteller anders vorgegeben, für Batterien in Rundzellentechnologie, z. B. EXIDE MAXXIMA (DC).





### 3) „AGM 2 14,7 V“

U1=29,40 V U2=27,20 V U3=26,40 V  
 1,5-5 h 24 h Dauer  
 Regeneration 2x wöchentlich 1h

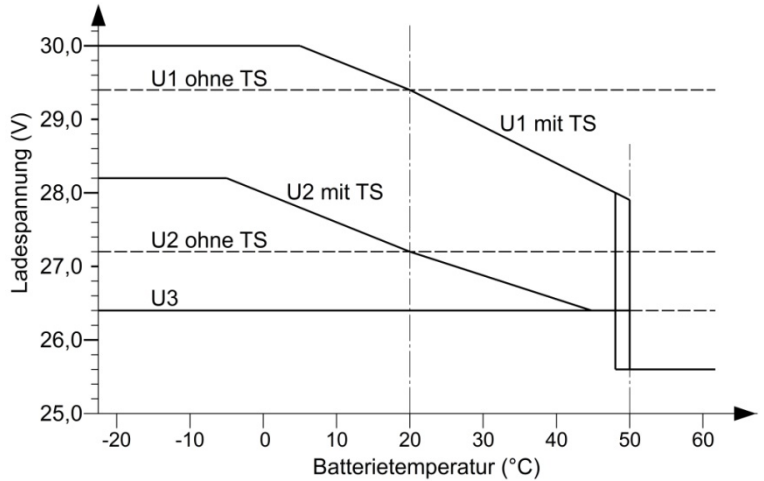
Schalterstellung



IU1oU2oU3-Ladeprogramm, abgestimmt auf verschlossene, gasdichte **AGM** (Absorbent Glass Mat/Blei-Vlies-Batterien), Lead Crystal, **VRLA**, welche ein besonders hohes U1-Niveau für die Vollladung benötigen mit der 12V Ladespannungsangabe „**14,7 V** bzw. **14,8 V**“ in Reihenschaltung.

Unbedingt Batterie-Datenblatt bezüglich der hohen U1-Ladespannung **14,7 V** prüfen!

Anderenfalls und im Zweifel das Ladeprogramm 4) „AGM 1 14,4 V“ einstellen, s.u.



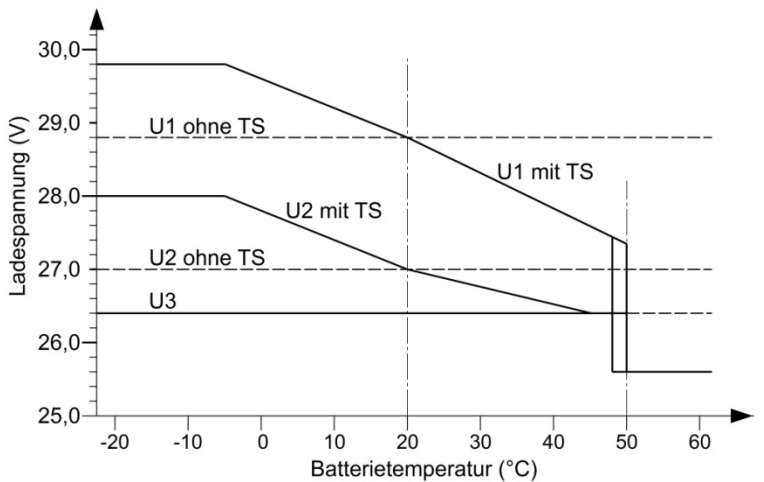
### 4) „AGM 1 14,4 V“

U1=28,80 V U2=27,00 V U3=26,40 V  
 2-5 h 24 h Dauer  
 Regeneration 2x wöchentlich 1h

Schalterstellung



IU1oU2oU3-Ladeprogramm, abgestimmt auf verschlossene, gasdichte **AGM** (Absorbent Glass Mat/Blei-Vlies-Batterien **VRLA**), mit normalem U1-Niveau mit der Ladespannungsangabe „**14,4 V**“ in Reihenschaltung.



## Hauptbatterie „B“ richtiges Ladeprogramm für Type (Bauart) einstellen

**2 Schiebeschalter** hinter der Gerätefrontplatte mit kleinem Schraubendreher vorsichtig in die gewünschte Stellung für die **Batterie B** bringen, s.a. Anschluss-Schema (werksseitige Stellung „B < A“ = Starterbatterie).

**Tabelle 3:**

Bei **Benutzung des Ladeausgangs B** kann der im Gerät eingebaute Ladestromverteiler für die Batterie **B** in **2 unterschiedlichen Betriebsarten** betrieben werden.

Die **Summe der Batterie-Kapazitäten** (Ah) sollte die in den technischen Daten genannte max. „Batteriekapazität **A** oder **A+B** (nach Anwendungsfall)“ **nicht überschreiten**.

*Der Nebenausgang C muss auf Grund der geringen Stromstärke **nicht** mit einkalkuliert werden.*

**Nichtbenutzung von Ladeausgang B:**

*Klemme **B** frei lassen, es steht immer der gesamte Kapazitätsbereich für Batterie **A** (Master) zur Verfügung. Schalter in werksseitige Stellung („unten“) „**B < A**“ = Starterbatterie bringen.*



### **Batt. B = Batt. A, z.B. als separate 2. BORD-Batterie**

**Batterie B** ist vom **gleichen Typ** (Bauart/Technologie Gel, AGM, oder Säure) **wie Batterie A** und benötigt somit auch das **gleiche Ladeprogramm wie Batterie A**.

Anwendung: **2 getrennte Batterie (-bänke)** z.B. separate Anwendungs- und Notfall-Batterien.

Der eingebaute **Ladestromverteiler** lädt **beide Batterien** gleichberechtigt, es wird **automatisch** mit der Ladung der Batterie mit dem niedrigeren Ladezustand (A oder B) mit vollem Ladestrom begonnen.

Bei Gleichheit des Ladestandes wird dann die jeweils zweite Batterie mit hinzugenommen und beide gemeinsam (A und B) werden dann vollgeladen und voll erhalten.

Die Ladeströme werden automatisch im richtigen Verhältnis verteilt. Die Batterien **A** und **B** dürfen daher durchaus **unterschiedliche Kapazitäten (Ah)** besitzen, wobei in diesem Falle **die größere Batterie am Ladeausgang A (Master)** anzuschließen ist.

*Hinweis: Falls benötigt, ist die Fahrzeug-Starterbatterie am Nebenausgang C 24 V/4 A anzuschließen.*

Ladeprogramm für Batterie **B = Batterie A**, siehe auch Ladeprogramme **1) - 4)**



### **Batt. B ist die Fahrzeug-Starter-Batterie**

„**B < A**“ an Ladeausgang **Batterie B** ist die **Starter-Batterie** des Fahrzeugs angeschlossen:

Sie wird bei Bedarf vom eingebauten Ladestromverteiler auch mit dem **vollen Ladestrom** geladen, mit einem **eigenen festen Ladeprogramm** für Starter-Batterien (hohe Startfähigkeit, geringer Wasserverbrauch und Wartungsaufwand).

Anwendung: Einsatzfahrzeuge mit hoher Belastung der Starter-Batterie durch Zusatzverbraucher mit sofortiger Startbereitschaft.

Der eingebaute Ladestromverteiler beginnt **automatisch** mit der Ladung der Batterie mit dem niedrigeren Ladezustand (A oder B) mit **volem Ladestrom**, womit auch die Starterbatterie im Bedarfsfalle in kurzer Zeit wieder auf Startfähigkeit hochgeladen wird (im Gegensatz zum Nebenausgang C).

Danach wird die jeweils zweite Batterie mit hinzugenommen und beide gemeinsam (A und B) werden vollgeladen, wobei für die **Starterbatterie** eine **eigenes Ladeprogramm** (Lade-Strom, -Spannung, -Zeit) aktiv ist und die Ladeströme im richtigen Verhältnis verteilt. Dies gilt auch für die Ladeerhaltung.

Unterschiedliche Batteriegrößen (Kapazitäten, Ah) von Bord-Batterie an Ladeausgang **A** und Starter-Batterie an Ladeausgang **B** werden praxisgemäß vom Ladegerät berücksichtigt.

Ebenfalls können die Batterien unterschiedlicher Bauart sein (Säure, Gel, AGM, LiFePo4 / Blei-Starter-Batterie).

Starterbatterie-Ladeprogramm Batterie **B**: IU1oU2oU3

U1	Voll-Ladung:	28,6 – 28,8 V	1 - 3 h
U2	Voll-Erhaltungsladung:	27,0 – 27,2 V	24 h
U3	Lagerladung:	26,6 – 27,0 V	Dauer
	Regeneration 2mal wöchentlich	28,6 – 28,8 V	1 h

## **Option: Mehrere Batterien (Batteriebank) an je einem Ladeausgang A bzw. B:**

Parallel-Ladung zweier oder mehrerer Batterien gleicher Spannung (24 V, 2x12 V in Reihe) ist zulässig.

Dazu werden die 24 V-Batterien „parallel“ geschaltet, die Kapazitäten (Ah) der 24 V-Batterien addieren sich.

**Die Gesamtkapazität (Summe Ah) sollte dabei die angegebene maximale Batterie-Kapazität (nach Anwendungsfall) nicht übersteigen.**

Laut Batterieherstellern ist solch ein **dauerhafter Parallelbetrieb** zulässig bei zwei oder mehreren Batterien gleicher Spannung, gleichen Typs, gleicher Kapazität und etwa gleichen Alters (Vorgeschichte).

Beispiel Parallelschaltung von 2 Stück 24 V-Batterien:

Beide 24 V-Plus-Pole mit kräftiger Leitung verbinden, ebenso beide 24 V-Minus-Pole mit kräftiger Leitung verbinden.

Die Zuleitungen werden nun vorteilhaft „diagonal“ angeschlossen, d.h.

Minus-Zuleitung an Minus-Pol von 24 V-Batterie „1“,

Plus-Zuleitung an Plus-Pol von 24 V-Batterie „2“.

Damit ist gewährleistet, dass beide 24 V-Batterien „1“ und „2“ des Verbandes die gleiche Spannung bekommen/abgeben können, ohne dass eine Batterie durch die Spannungsverluste zwischen den Batterien benachteiligt wäre.

Diese Diagonalverschaltung ist ebenfalls bei 3 oder mehreren 24 V-Batterien in Parallelschaltung anzuwenden, die Zuleitungen sind dann an der „ersten“ und an der „letzten“ Batterie anzuschließen.

## Betriebsanzeigen:

### „Battery Full“ (Batterie(n) vollgeladen, grün):

- Leuchtet: Batterie(n) zu 100 % geladen, Ladeerhaltung U2 und Lagerladung U3, fertig.
- Blinkt: Hauptladevorgang arbeitet in der U1-Ladephase, die Restladezeit-Anzeige steigt von ca. 75% mit kurzem Blinken allmählich auf 100 % (langes Blinken).
- Aus: Hauptladevorgang befindet sich noch in der I-Phase.

### „Main Charging“ (Hauptladung, gelb):

- Leuchtet: Hauptladevorgang arbeitet in der I-Phase und danach in der U1-Ladephase.
- Aus: Ladeerhaltung U2 bzw. U3.
- Blinkt: Externe Überspannung Batterie A oder B, > 31,0 V länger als 20 Sek., automatische Rücksetzung nach absinken auf die Sollspannungen.

### „Current“ (Ladestrom, rot):

- Leuchtet: Helligkeit ist entsprechend dem **abgegebenen Ladestrom heller oder dunkler**.
- Aus: Ladestrom ist kleiner ca. 0,3 A.

### „Battery A“ (gelb):

- Leuchtet: Ladeausgang „A“ ist aktiv.
- Blinkt: Batterieschutz: Batterie-Übertemperatur „A“ > 50°C (Typ abhängig): Umschaltung auf niedrige Sicherheits-Ladespannung und halben max. Ladestrom, automatische Rückkehr bei leicht gesunkenen Temperaturen.
- Aus: Ladeausgang ist gesperrt (Sicherheits-Schalter).

### „Battery B“ (gelb):

- Leuchtet: Ladeausgang „B“ ist aktiv.
- Blinkt: Batterieschutz: Batterie-Übertemperatur „B“ > 50°C (Typ abhängig): Umschaltung auf niedrige Sicherheits-Ladespannung und halben max. Ladestrom, automatische Rückkehr bei leicht gesunkenen Temperaturen.
- Aus: Ladeausgang ist gesperrt (Sicherheits-Schalter).

### „Battery C“ (gelb):

- Leuchtet: Neben-Ladeausgang „C“ ist aktiv.
- Aus: Ladeausgang ist gesperrt (Sicherheits-Schalter).

### „Power“ (Netz, rot):

- Leuchtet: Netz vorhanden und Ladegerät betriebsbereit
- Blinkt:
  1. Abschaltung durch Sicherheitstimer, Lade I-Phase hat zu lange gedauert > 10 h, s.a. Tabelle 2, zu viel Stromverbrauch durch Verbraucher, Batterie defekt (Zellenkurzschluss). Rücksetzung durch Netzschalter „0“ oder Netzstecker ziehen.
  2. Interner Gerätefehler (Selbsttest, Überhitzung), selbsttätige Rücksetzung nach Abkühlung.



Im Netzteilbetrieb (ohne Batterien oder bei defekter Sicherung) stellen die aktiven Ladeausgänge die gewünschte Ladespannung bereit, die LEDs Battery „A“, „B“ und „C“ leuchten weiterhin.

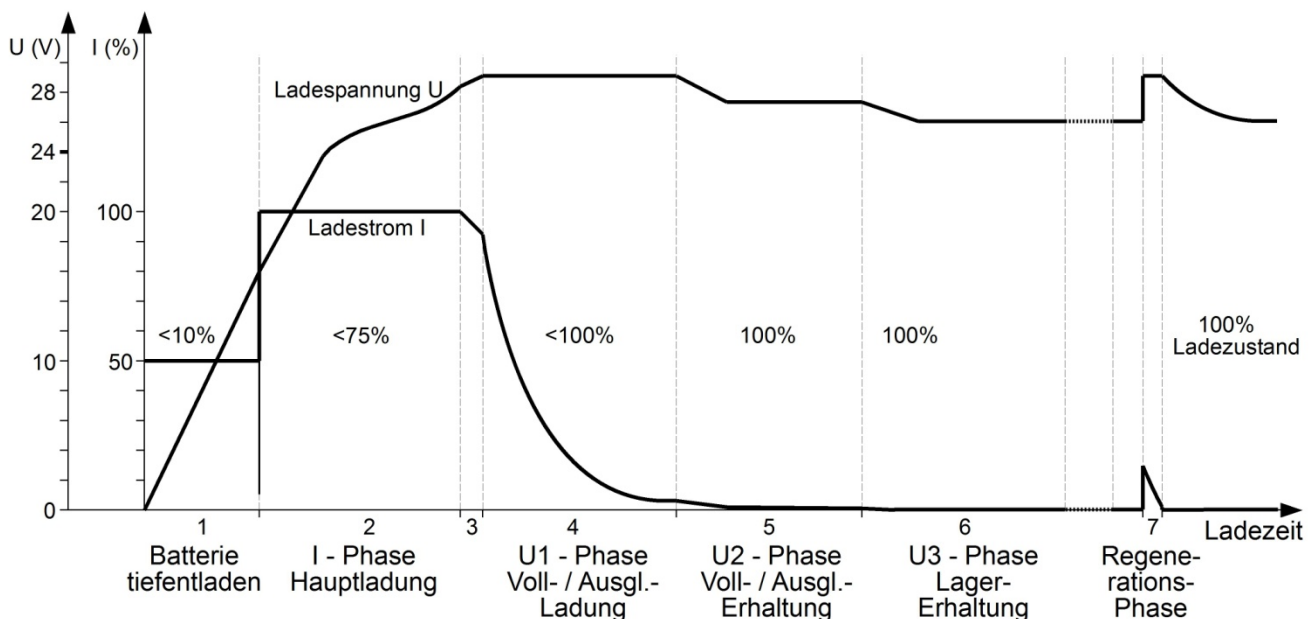
Im automatischen Normalbetrieb ist eine weitere Bedienung des Gerätes nicht erforderlich.

## Zeitlicher Ladeverlauf am Hauptausgang Batterie „A“ und „A/B“:

### Ein neuer, kompletter Hauptladezyklus wird ausgeführt:

- Nach einem Netzausfall bzw. Abschaltung mit dem Netzschalter (Stellung „0“).
  - Wenn die Batterie durch hohe Belastung über den maximalen Ladegerätstrom hinaus für 30 Sekunden unter die Rücksetzspannung von 25,50 V gebracht wird.
1. Ladehilfe für tiefentladene Batterien, sie werden ab 0 V schonend mit niedrigem Strom zur Regeneration bis auf ca. 16 V vorgeladen.
  2. **Hauptladung mit maximalem Ladestrom (I-Phase)** im mittleren Spannungsbereich bis nahe der U1-Phase **für kurze Ladezeiten**, LED „Main Charging“ (Hauptladung) leuchtet, es werden ca. 75 % der Kapazität eingeladen. Die Zeitdauer der I-Phase hängt von den Batteriebedingungen, der Last durch zusätzliche Verbraucher und dem Ladestand ab. Das Ladegerät registriert den Ladeverlauf. Zur Sicherheit wird die I-Phase nach längstens 6 bis 17 Stunden vom Sicherheitstimer (s. Tabelle 2) beendet (Batterie-Zellendefekte o. ä.).
  3. Bei hoher Batteriespannung wird zur Batterieschonung der Ladestrom etwas verringert (Orientierungsphase) und automatisch auf die dann folgende U1-Phase umgeschaltet.
  4. Während der **U1-Phase (Vollladung, Zellausgleichsladung, LED „Main Charging“ leuchtet)** wird die Batteriespannung auf hohem Niveau konstant gehalten, die grüne LED „Battery Full“ blinkt (erst kurzes, mit steigender Ladung immer längeres Blinken), es wird schonend die hohe zusätzliche Batteriekapazität eingeladen. Das Ladegerät überwacht dabei Lade-Zeit und -Strom und bestimmt daraus und anhand des während der I-Phase registrierten Ladeverlaufs den **100 %-Vollladepunkt** der Batterie zur automatischen Umschaltung auf U2. Bei nur wenig entladenen Batterien wird die U1-Phase zwecks Entlastung der Batterie und Wartungsarmut kürzer gehalten. Bei tieferer Entladung muss die U1-Phase jedoch zur vollständigen Wiederaufladung und Zellausgleichsladung verlängert werden. Eine Beeinflussung durch Verbraucherlasten wird dabei sicher vermieden. LED „Main Charging“ erlischt mit dem Ende der U1-Phase.
  5. **U2-Phase (Vollerhaltung, LED „Battery Full“ leuchtet dauernd)**: Der Lader hat nun auf die niedrigere Lade-Erhaltungsspannung abgesenkt, welche die 100 %-Ladung der Batterie erhält und puffert. Die U2-Phase ist zeitlich je nach Batterietyp auf 24 bis 48 Stunden begrenzt und dient der schonenden Nachladung und Zellen-Ausgleichsladung mit kleinen Ladeströmen.
  6. **U3-Phase (Lagererhaltung, LED „Battery Full“ leuchtet dauernd, abgestimmt auf den Batterietyp)**: Beim Langzeitbetrieb, z.B. lange Einsatzpausen oder bei Blei-Batterien-Überwinterung, wird die Ladespannung zur Minimierung von Batterie-Gasung und -Korrosion auf das niedrige U3-Niveau gesenkt.
  7. **Blei-Säure/AGM/Gel-Batterie-Regeneration**: Um die Batterie zu aktivieren (Vermeidung von Elektrolytschichtung und Sulfatierung) fährt das Ladegerät zweimal wöchentlich automatisch für kurze Zeit (ca. 1 Stunde) auf die U1-Ladespannung hoch. Danach erfolgt die Rückkehr auf die niedrige U3-Lagerladung.

**Hinweis:** Während der **U1-, U2- und U3-Phasen** (Batterie voll) steht nahezu der **gesamte mögliche Ladegerätstrom** für die **zusätzliche Versorgung** von Verbrauchern bereit, ohne dass die Batterie dabei entladen wird.



## Betriebshinweise:

- **Restladezeit-Anzeige:**

Das Blinken der „**Battery Full**“-Anzeige ermöglicht Rückschlüsse auf den Fortschritt der U1-Ladephase (Vollladung). Direkt nach der I-Ladephase, Ladung ca. 75 % bei Bleibatterien, blinkt die Anzeige nur kurz auf. Mit fortschreitender Ladezeit wird die Blinkdauer immer länger bis schließlich kurz vor der 100 %-Vollladung die Anzeige die meiste Zeit leuchtet und nur noch ganz kurz erlischt.

- **Ladevorgang unterbrechen:**

Sollte während des Ladevorganges die Netzversorgung ausfallen oder der Netzstecker gezogen werden, so wird der Ladevorgang unterbrochen. Die angeschlossenen Batterien werden **nicht** vom Ladegerät entladen. Der Ladevorgang kann somit jederzeit unterbrochen werden.

Bei häufigen Unterbrechungen, speziell vor dem Erreichen der Vollladung (LED „Battery Full“ leuchtet **dauernd**), sollte der Batterie jedoch **gelegentlich ein vollständiger Ladezyklus von 24 Stunden** zur Ausgleichsladung gegönnt werden.

- **Überspannungsbegrenzung:**

Ladespannungsbegrenzung auf max. 30,0 V bei allen Ladearten zum Schutz empfindlicher Verbraucher.

- **Überlast-/Überhitzungsschutz Ladegerät:**

Das Ladegerät ist gegen Überlastung doppelt elektronisch gesichert und schützt sich selbst gegen widrige Einbaubedingungen (z. B. schlechte Belüftung, zu hohe Umgebungstemperaturen) durch Verringerung der Ladeleistung.

- **Batterielebensdauer:** Teilentladene **Blei**-Batterien:

Teilentladene Blei-Batterien möglichst bald wieder **vollladen** und nur **vollgeladene Blei-Batterien** lagern, regelmäßig nachladen, besonders bei gebrauchten (älteren) Batterien und bei höheren und tieferen Temperaturen.



**Technische Daten:**

**Pb 2425 SMT 3B**

Nennbetriebsspannung (volle Ladeleistung)	230 V, 45...65 Hz
Betriebsspannungsbereich	85...265V
Betriebsspannungsbereich volle Ladeleistung	190...265 V
Betriebsspannungsbereich reduzierte Ladeleistung	85...190 V
Sinusförmige Power-Faktor-Korrektur	aktiv
Max. Leistungs-Aufnahme (AC)	830 W
Max. Strom-Aufnahme (230 V AC)	3,6 A
Max. Strom-Aufnahme (AC)	5,2 A
<b>Schalter „AC Power Limit“ Leistungsbegrenzung (207 V AC):</b>	
Stellung „Max“ (maximale Ladeleistung)	4,0 A / 830 W
Stellung „Med“ (reduzierte Netz- und Ladeleistung)	1,9 A / 390 W
Stellung „Low“ (reduzierte Netz- und Ladeleistung)	1,4 A / 280 W
<b>Ladeausgänge Batterien „A“ und „B“:</b>	
Batteriespannung (A / B)	24 V / 24 V
Batteriekapazität einstellbar (A oder A+B gesamt)	46 Ah - 290 Ah
Ladestrom I-Phase (A, B oder A+B) max.	25 A
Lade-/Puffer-/Last-Strom, geregelt U1-, U2-, U3-Phase	0 A - 25 A
Automatischer Ladestrom-Verteiler Batterien A / B	ja
Mindest-Batteriespannung für Ladebeginn	0 V
Vorladestrom tiefstentladene Batterie, 0 bis 18 V	12 A
Rückstrom aus Batterie (Netzausfall)	<0,4 mA
Rücksetzspannung (30 sec)	25,50 V
Ladespannungs-Limit (Schutz der Verbraucher)	30,00 V
Externe Überspannungsabschaltung (20 sec)	31,00 V
Spannungswelligkeit	< 80 mV rms
Lade-Timer	4-fach
Verpol-/Kurzschluss-/Rückentlade-/Sicherheits-Schutz	ja / ja
Sicherheits-Timer je Ladephase I-, U1-, U2	ja / ja
„Sense“-Eingänge für „-“ Batterie und „+“ Fühlerleitungen A/B	ja / ja / ja
Autom. Batterie-Regenerierung 2x wöchentlich 1 h	ja / ja
<b>Ladeausgang Batterie „A“ (Master):</b>	
Wählbare Ladekennlinien Gel, AGM, Lead Acid	4
Lade-/Puffer-/Last-Strom, geregelt IU1oU2oU3-Phase	0 A - 25 A
Eingang für Batterie-Temperatur-Sensor „A“	ja
Netzteilbetrieb (z. B. Versorgung bei Batteriewechsel)	ja
<b>Ladeausgang Batterie „B“:</b>	
4 Ladeprogramme wahlweise gleich wie Batterie „A“ Master	ja
oder Ladekennlinie fix für Fahrzeug-Starter-Batterie	ja
Lade-/Puffer-/Last-Strom, geregelt IU1oU2oU3-Phase	0 A - 25 A
Eingang für Batterie-Temperatur-Sensor „B“	ja
Netzteilbetrieb (z. B. Versorgung bei Batteriewechsel)	ja
<b>Nebenausgang Starter-Batterie „C“:</b>	
Batterie-Nennspannung (fix für Fahrzeug-Starter-Batterie)	24 V / 0 - 4 A
Überlade-/Verpol-/Überlast-/Kurzschluss-Schutz	ja
Geräte-Einbaulage	beliebig
Temperaturbereich	-20/+45° C
Drehzahl geregelter, temperaturgesteuerter Lüfter	ja
Allmähliche Abregelung der Ladeleistung bei Übertemperatur	ja
Sicherheitsabschaltung bei Überhitzung	ja
Lüfter-Geräuschabsenkung, Nachtbetrieb (Silent Run)	ja
Anschluss Fernbedienung Automatic Charger	ja
Schutzklasse/Schutzart	I / IP2X
Abmessungen, inkl. Befestigungsflansche/-füße (T/B/H, mm)	330 x 139 x 74
Gewicht	2400 g
Umgebungsbedingungen, Luftfeuchtigkeit	max. 95 % RF, nicht kondensierend
Anzugsdrehmoment Batterie-Anschlussklemmen	1,2 Nm
Anzugsdrehmoment Sensor-Klemmen	0,5 Nm

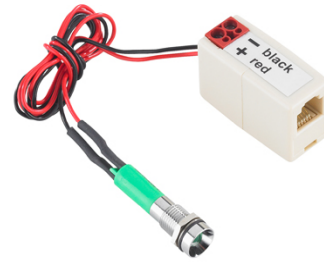
### Option: Betriebs-Fernanzeige IP67

Art.-Nr. 2081

Zeigt mit grüner Leuchtdiode die Betriebsbereitschaft des Ladegerätes und der (eingesteckten) Fahrzeug-Netzversorgung an.

Die Fernanzeige kann an jeder gewünschten Stelle über eine 8 mm-Bohrung montiert werden, sowohl gut sichtbar im Innenbereich (Armaturenbrett o.ä.) als auch im Außenbereich mit hoher Dichtigkeit IP67 z.B. in der Nähe der Fahrertür. Anschluss mit steckfertigem, 5 m langem Anschlusskabel an der Lader-Steckbuchse „Remote Control“.

**Lieferumfang:** 2 m lange Anschlusslitzen rot/schwarz, Anschlussadapter, Anschlusskabel 5 m lang beidseitig steckfertig, Dichtring, Überwurfmutter.



### Option: Steuerleitungs-Verlängerung 5m lang, 6pol. mit Modulkupplung Art.-Nr. 2005

Für o.g. Fernanzeige gegebenenfalls zur weiteren Verlängerung des Anschlusskabels, beidseitig steckfertig.



#### Konformitätserklärung:

Gemäß den Bestimmungen der Richtlinien 2014/35/EU, 2014/30/EU, 2009/19/EG stimmt dieses Produkt mit den folgenden Normen oder normativen Dokumenten überein:  
EN55014-1; EN 61000-3-2; EN 61000-3-3; EN61000-6-1; EN61000-4-2; EN61000-4-3; EN61000-4-4; EN61000-4-5; EN 61000-4-6; EN 61000-4-11; EN60335-1; EN60335-2-29; EN50498.



Das Produkt darf nicht über den Hausmüll entsorgt werden.



Das Produkt ist RoHS-konform. Es entspricht somit der Richtlinie 2015/863/EU zur Beschränkung gefährlicher Stoffe in Elektro- und Elektronik-Geräten.



#### Recycling:

Am Ende der Nutzungsdauer können Sie uns dieses Gerät zur fachgerechten Entsorgung zusenden. Nähere Informationen hierzu finden Sie auf unserer Webseite unter [www.votronic.de/recycling](http://www.votronic.de/recycling)

#### Lieferumfang:

- 1 Ladegerät
- 1 Netzleitung mit Kaltgerätestecker
- 1 Montage- und Bedienungsanleitung

Temperatur-Sensor 825



#### Lieferbares Zubehör:

- Temperatur-Sensor 825 (1 oder 2 Stück anschließbar)
- Fernbedienung S für Automatic Charger
- Betriebs-Fernanzeige IP67

- Art.-Nr. 2001
- Art.-Nr. 2075
- Art.-Nr. 2081

Druckfehler, Irrtum und technische Änderungen vorbehalten.

Alle Rechte, insbesondere der Vervielfältigung sind vorbehalten. Copyright © VOTRONIC 04/2024

Made in Germany by VOTRONIC Elektronik-Systeme GmbH, Johann-Friedrich-Diehm-Str. 2, 36341 Lauterbach  
Tel.: +49 (0)6641/91173-0 Fax: +49 (0)6641/91173-10 E-Mail: [info@votronic.de](mailto:info@votronic.de) Internet: [www.votronic.de](http://www.votronic.de)